

KURIMOTO

WINDING
ANCHOR BOLT BOX
PIPE



箱拔用

**ワインディング
パイプ**

東 部
地 区 版



WINDING PIPE

ANCHOR BOLT BOX

概 要

機械の据付用ボルト、構築物の施工などには、すべてとっていいほど基礎孔が必要です。従来よりこの孔を開けるのに木の板で箱を作り抜いていたため、「箱抜」という言葉が使われております。

現在、この箱抜材料として、発泡スチロール、鋼管などが使用されている例もありますが、いずれも一長一短があります。

クリモトの箱抜用ワインディングパイプは、薄鉄板を、独特な製法により、リブ付スパイラル管として、開発した製品で、多くの特長を備えた最適な箱抜材です。

箱抜用ワインディングパイプの特長

クリモトのワインディングパイプを箱抜用として使用した場合には、次のような多くの優れた利点があります。

1 捨て型枠として利用できる

材料が鋼板であるため、コンクリートや土砂に対する適応性がよいので、捨て型枠として利用できます。パイプを抜かなくてもよいので、パイプを取り除く手間がありません。

2 確実な打設ができる

ワインディングパイプはきわめて薄肉厚ですが、管体に形成されている螺旋状のハゼとリブが管体を補強する役目をしていますので、外圧に対して高い抵抗力をもっています。また、このハゼとリブは、パイプとコンクリートの付着力を増大させると同時に、形状的にもパイプの内面とコンクリート、モルタルをさらに強固に一体化させています。

3 取付が簡単です

鋼板製であるため従来の箱抜方法には見られない鉄筋との溶接が可能です。

4 長さが自由にでき、そのまますぐ使える

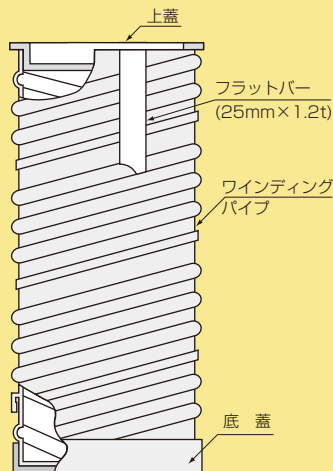
寸法リストさえいただければご指定通りの製品を納入いたします。製作可能寸法はお問い合わせ下さい。

5 工事費が安い

以上の理由により、工事費が安くなります。

ワインディングパイプの種類と寸法

ワインディングパイプ 標準型



●該当サイズ：100φ～1000φ



寸法表

(単位：mm)

呼径D	標準管厚	呼径D	標準管厚
100	0.4	450	0.6
125	//	500	//
150	//	550	//
175	//	600	0.8
200	//	650	//
225	//	700	1.0
250	//	750	//
275	//	800	//
300	0.5	850	//
325	//	900	1.2
350	//	950	//
375	0.6	1000	//
400	//		

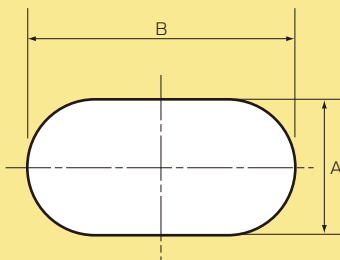
※管厚については参考資料のB項 (P5,6)を参照の上、選定して下さい。尚、標準管厚は破壊圧30kpa程度です。

※標準以外のサイズ、管厚についてはお問い合わせ下さい。

※上蓋、底蓋、フラットバーはオプションとなっております。



ワインディングパイプ オーバル型



●(内径)



寸法表

(単位：mm)

呼径D A × B	標準管厚
75×200	0.4
100×220	//
125×250	0.5
150×310	//
200×400	0.6

※標準以外のサイズ、管厚についてはお問い合わせ下さい。

〈ワインディングパイプ 標準型・オーバル型〉

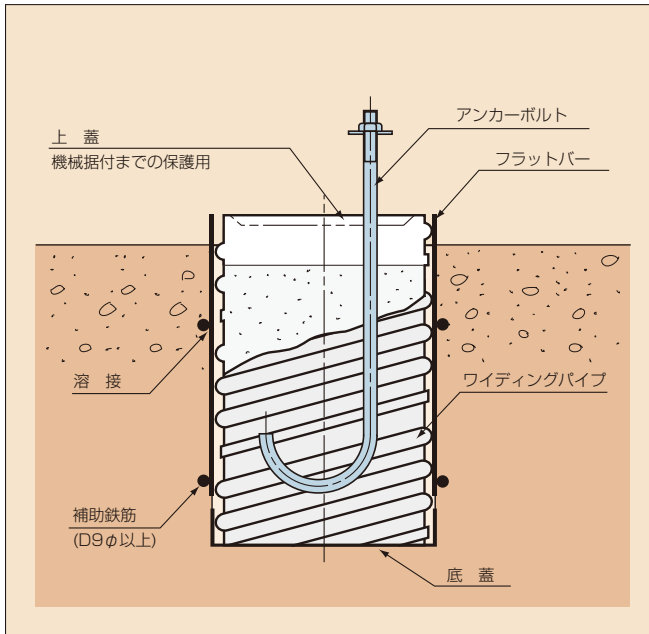
- 注) ① ワインディングパイプを溶接にて固定する場合は損傷を防止するためフラットバー付きを推奨致します。尚、フラットバーの数は通常2ヶ所です。
 ② コンクリートの流入、土砂、雨水、木屑などの流入が考えられますので、上部にも蓋を用いると便利です。
 ③ ワインディングパイプの材質は亜鉛めっき鋼板です。
 ④ リブ形状、リブ本数、上蓋・底蓋形状等は製作工場及び呼径により多少異なります。
 ⑤ 呼径によって、全長の短いものは製作できない場合があります。
 ⑥ 管長に対する製作許容誤差は-10mm～0mmです。

WINDING PIPE

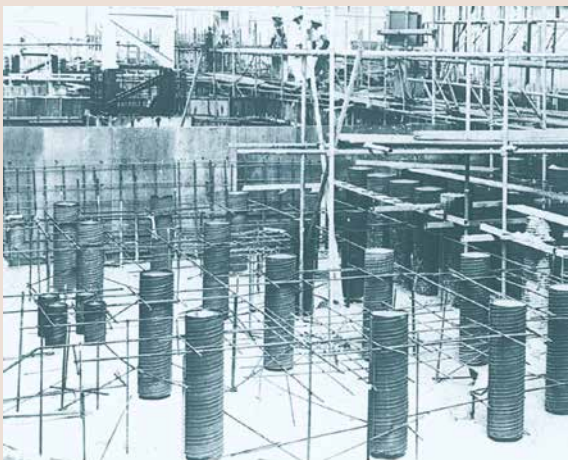
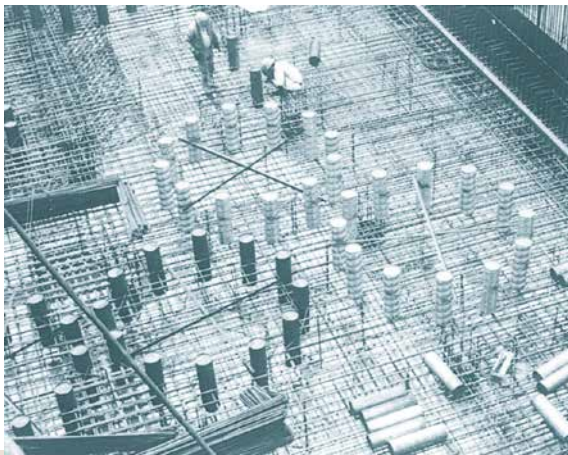
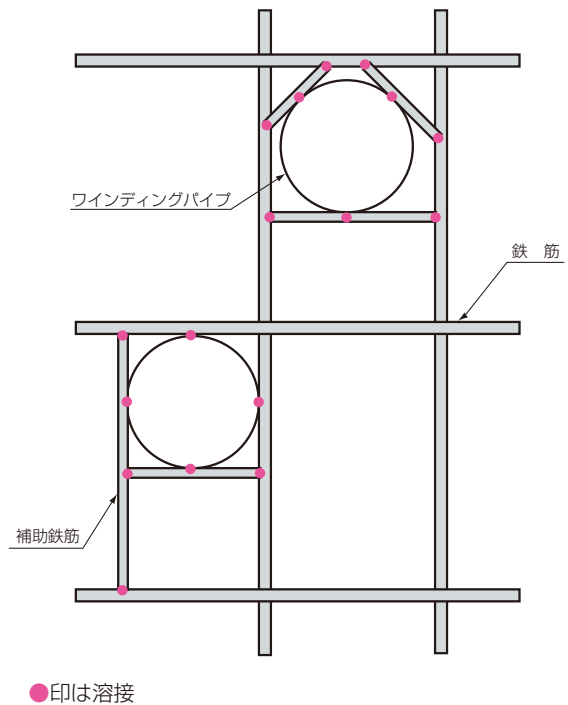
ANCHOR BOLT BOX

機械基礎ボルトの箱抜き

取付方法



ワインディングパイプは、コンクリート打設時の浮力やパイプレーターの影響により、位置のズレを起こすことがあります。従ってワインディングパイプは鉄筋に番線で確実に止めるか、フラットバーを用いて鉄筋に溶接固定して下さい。



寸法選定

■ワインディングパイプの選定

(1)、(2)、(3)の手順に従いワインディングパイプを選定して下さい。

(1)ワインディングパイプの最小長さ

ボルト長さ=ワインディングパイプを目安として下さい。

(2)ワインディングパイプの最小径

基礎ボルトサイズや施工誤差を考慮して径を選定して下さい。

(3)ワインディングパイプの付着応力の確認

弊社試験結果より、ワインディングパイプの付着力は $3.2(\text{N}/\text{mm}^2)$ 以上となっております。

(1)、(2)で選定したワインディングパイプの付着力を(b)式で求め、(a)式を満足することを確認して下さい。

計算方法

$$2 \times P_1 \leq P_2 \dots \dots \dots (a)$$

ここで、 P_1 ：基礎ボルトの引張強さ(N)

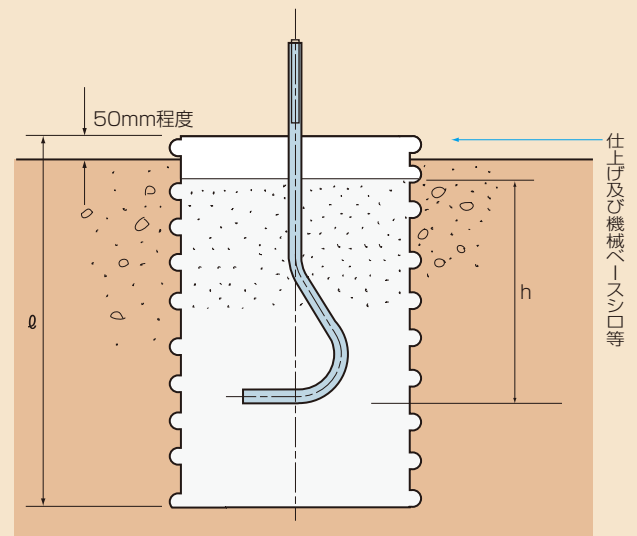
P_2 ：ワインディングパイプの付着力(N)

$$P_2 = D \times \pi \times h \times 3.2 \dots \dots \dots (b)$$

ここで、 D ：ワインディングパイプの呼径(mm)

h ：基礎ボルトの埋め込み長さ(mm)

〔施工例〕



WINDING PIPE

ANCHOR BOLT BOX

参考資料

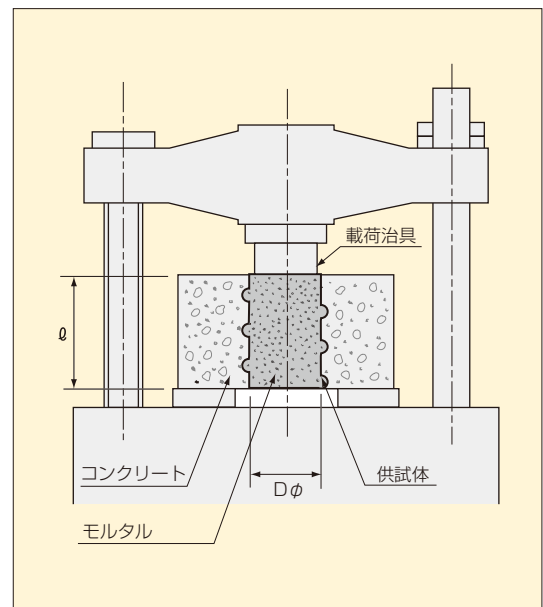
A ワインディングパイプとコンクリートの付着応力について

ワインディングパイプのリブは、外圧への補強効果とともに箱抜内外面のコンクリート付着力増強(抜け止め)に大切な役割をもっています。この性能を調べるために当社での試験の結果、ワインディングパイプはコンクリート付着面に対し 3.2N/mm^2 以上の付着応力を有していました。これは従来の「木箱」の3~5倍となっています。

試験概要

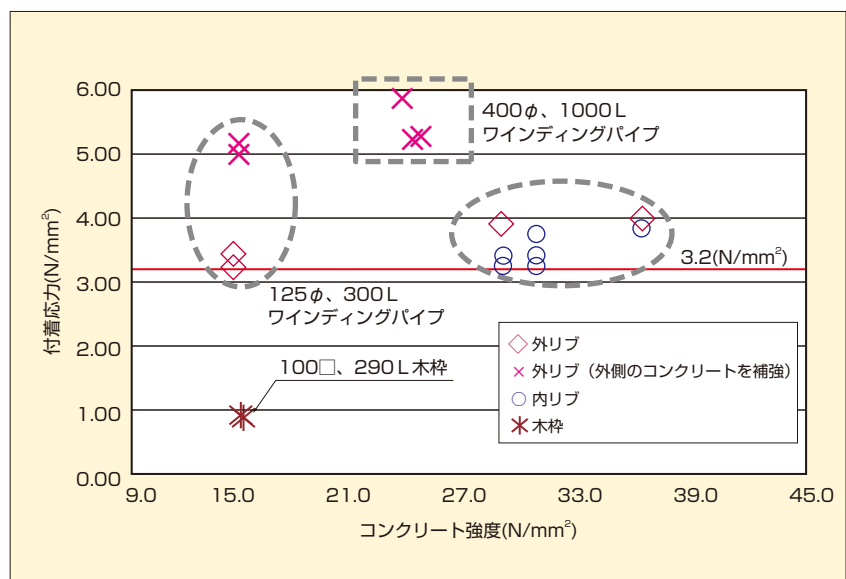
1 試験方法

右図の通りにワインディングパイプで箱抜き、モルタル充填後、内筒に载荷用治具を介してアムスラー型万能試験機で载荷。内筒が破損したときの荷重を付着強度として読み取ります。



2 試験結果

右表の通り、箱抜ワインディングパイプの周囲に補強筋が入っていない状態で付着応力 3.2N/mm^2 以上となっております。

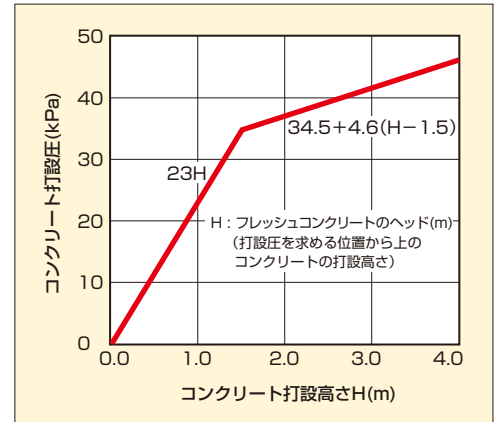


B コンクリート打設圧とワインディングパイプの強度

(イ) コンクリートの打設圧

コンクリートが打設されると、型枠（この場合ワインディングパイプ）には大きな側圧が働きます。打設圧の値は、コンクリートのスランプ、打設速度、温度、打込幅、振動の有無などの諸条件により異なりますが、概略右図のように推定できると思われます。

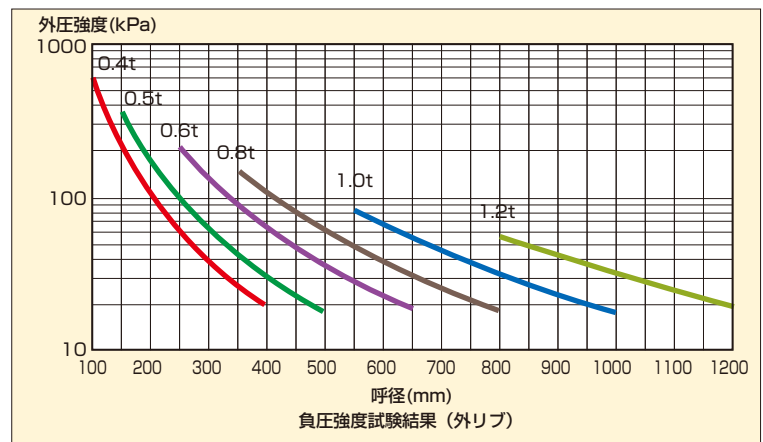
「建築工事標準仕様書・同解説JASS5鉄筋コンクリート工事2009：日本建築学会」の打設速さ10(m/h)以下、壁の場合で計算しています。



(ロ) ワインディングパイプの強度

ワインディングパイプの耐圧（外圧）強度は右図の通りです。このグラフは当社実験値で「破壊強度」を示しています。

実用的最大許容圧力は当表の50%でご利用下さい。



姉妹品

集水管 ワインディングパイプ

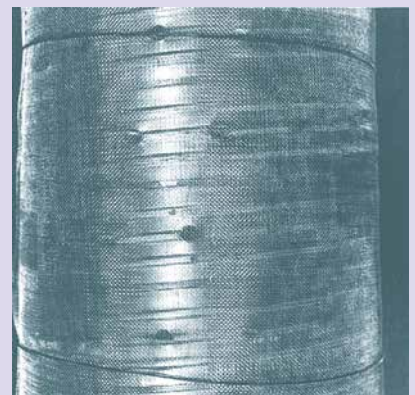
地下水水位低下工法用集水管 〈集水管 ワインディングパイプ〉

掘削工事で、有害な湧水を揚水することにより地下水位の低下をはかり、工事の安全性と経済性を確保するためのディープウエル工法などがよく行われます。このとき、透水用ストレーナとして、ワインディングパイプに適切な小孔を設けて使用すると大変便利です。

使用法

ワインディングパイプに約20φの小孔を設け、土質によってはフィルターとして金網を巻いたものを使用します。なおこの場合、ワインディングパイプには土砂による側圧がかかりますので、管厚を大きめにする必要があります。

注) ① 金網は現場にてご用意下さい。



安全のため必ずお守り下さい。

※取り付け前に、下記の事項を必ずお読みになり、正しく安全に取り付けして下さい。

※下記に示した事項は、安全にお使い頂く為の重要な内容を記載してありますので必ずお守り下さい。

警告 この表示を無視して誤った取り扱いをすると人が死亡または重傷を負う可能性が想定される内容を表示しています。

注意 この表示を無視して誤った取り扱いをすると人がケガをする可能性及び物的損害が発生すると想定される内容を表示しています。

禁止 『禁止』を意味します。

分解禁止 『分解禁止』を意味します。

重要事項 『重要事項』を意味します。

※施工完了後、注意事項が守られているか確認して下さい。

また、貴社製品の付属品としてお取り扱い頂く場合は、貴社製品施工要領書もしくは、貴社作業標準に下記の注意事項の記載内容を包含して下さい。

警告

- ◆ 端部は鋭利な刃物と同様ですので、直接、当たるとケガをする恐れがあります。顔などを絶対に近づけないで下さい。
- ◆ 取り付け時は、転落、つい落、製品落下等がないように充分安全に気を付けて行って下さい。
- ◆ お取扱いの際は、周囲をご確認の上、持ち運び・荷揚げ・荷下ろし・取り回しを行って下さい。取扱を誤るとケガをする恐れがあります。
- ◆ 必要な保護具(安全靴、保護メガネ、防塵マスク、手袋、作業着等)を着装の上、作業を行って下さい。ケガをする恐れがあります。
- ◆ 労働安全衛生法、建築基準法等、その他法令、条例等に従って設計・施工して下さい。
- ◆ 製品に切断等の加工を行わないで下さい。破損、劣化の原因、ケガをする恐れがあります。
- ◆ 製品は、箱抜き用ワインディングパイプですので、それ以外の用途に使用しないで下さい。製品の破損及び劣化の原因となります。
- ◆ 改造はしないで下さい。製品の破損及び劣化の原因となります。

注意

- ◆ 製品を踏みつけたり、乗ったり、投げたり、ものに当たったりしないで下さい。破損、変形の恐れがあります。また転倒したり、当たったりしてケガをする恐れがあります。
- ◆ 製品・部品の取り付けは確実に行って下さい。落下により、ケガをする恐れがあります。
- ◆ 製品に破損、変形等の異常のある場合は、施工前にお申し付け下さい。
- ◆ 製品を溶接する際は、製品に穴が開かないよう充分に注意して下さい。また、周囲に溶接の火花や熱などの影響が出ないように充分な養生を行って下さい。
- ◆ 夏期炎天下でのお取扱いは、パイプ表面が高温になる為、やけど等になる恐れがありますので、保護具等を着用しお取扱い下さい。
- ◆ ご使用・施工時には下記の事項にご注意下さい。製品の破損及び劣化の原因となります。
 - ① 製品に影響をおよぼす著しい振動がある場所での使用は避けて下さい。
 - ② 製品に強い衝撃を与えたり、落としたり、投げたりしないで下さい。
 - ③ 製品が破損、変形するような強い力を加えないで下さい。
 - ④ コンクリート打設時は、製品に直接パイプレータが当たらないようにご注意ください。製品が破損する原因となります。
 - ⑤ 製品が水に濡れない様に保管して下さい。洗浄をしないで下さい。製品破損及び劣化の原因となります。
 - ⑥ 製品の過度の重ね置きはしないで下さい。偏荷重がかかった場合、変形・破損の恐れがあります。

免責事項 ※下記のような場合には保証対象外となります。

- ◆ 弊社発行のカタログに記載された事項に従わない設計・施工により不具合が生じた場合。
- ◆ 製品が変質・変形する恐れのある場所で使用された場合、及び変質・変形の恐れのある施工がなされた場合。
- ◆ 天変地異(天災・台風・洪水・地震・落雷・つらら等)による損傷。
- ◆ 施工により生じた製品の不具合。
- ◆ 釘部、ネジ部の錆やもらい錆に起因する不具合。
- ◆ 弊社の製品以外の部材による不具合。
- ◆ 建物自体の変形や変位により生じた不具合。
- ◆ 他の工事が原因による不具合の場合。
- ◆ 本カタログの内容を無視した保管・取り扱いによる不具合。
- ◆ 初期の損傷ないし不具合を長期放置したために生じた拡大損傷。
- ◆ 製品または部品の経年変化により変褪色、微細なひび割れ等が生じた場合。
- ◆ 犬・猫・鳥・鼠などの動物や昆虫などに起因する不具合。
- ◆ 暴動・テロ活動等の不可抗力により発生した損傷。

株式会社 栗本鐵工所

<http://www.kurimoto.co.jp/>

建材事業部

東京支社 〒108-0075 東京都港区港南2丁目16番2号 Tel.(03)3450-8556 Fax.(03)3450-8560

北海道建材営業課 〒063-0835 札幌市西区発寒15条12丁目4番10号 Tel.(011)661-6781 Fax.(011)661-6783

東北支店 〒980-0014 仙台市青葉区本町1丁目12番30号 Tel.(022)227-1882 Fax.(03)6771-8646

販売店

※当カタログ掲載の仕様等は、改良のため予告なく変更する場合がございますのでご了承下さい。

※東部地区版(東京支社・東北支店・北海道建材営業課)の販売地域を対象とした製品カタログです。

※無断転載・複製を禁じます。

Cat.No/AT-11(19/07)
2024(---)J.T.P.