

過流速感知式緊急遮断バタフライ弁

坂上 安 男*

Butterfly Type Emergency Shut off Valve Using Flow Detecting System.

Yasuo Sakaue

In response of the latest needs of the water works management counter-planning for the earthquake, we developed the Butterfly type Emergency Shut off Valve (E.S.O.V) using Flow Detecting System.

In order to accomplish this theme, we carried out the hydraulic test using the said valves of five differ diameters that is, 250mm, 300mm, 400mm, 450mm, and 600mm at the hydraulic test plant of Senboku Factory.

As the test procedure, changing the flow quantity pumped up, by regulating the exit valve in line, we examined if the said E.S.O.V. automatically closes at the preset quantity.

There by, we are satisfied confirming that the said E.S.O.V. closes in the accuracy under $\pm 5\%$ of the prest flow quantity

1. はじめに

近年、水道施設に使用されるようになった過流速感知式緊急遮断バタフライ弁（以下緊急遮断弁と言う）は、自然流下方式の配水池出口などに設置され、地震や山くずれなどの天災や、道路工事などの人災によって、上水道管が破損した場合に、自動的にすみやかに管路を遮断して水資源の確保や、漏水により発生する二次災害の防止を目的として開発された、自力閉鎖式のバタフライ弁である。

緊急遮断弁（流量感知式）には大別して、電磁流量計、超音波流量計などにより管内流量の異常を電気信号にて検知し、緊急遮断弁を動作させる方式と、オリフィス、ベンチュリー管などにより管内流量の異常を差圧にて検知し、緊急遮断弁を動作させる方式とがある。

今回、当社ではオリフィスを使用した緊急遮断弁を、東京都多摩市殿より、 $\phi 250\text{mm}$ 、 $\phi 300\text{mm}$ 、 $\phi 400\text{mm}$ 、 $\phi 450\text{mm}$ 、八王子市殿より $\phi 600\text{mm}$ 、

おのおの1台受注製作し、その作動性能確認のため、泉北工場にて実流テストを行ったのでその結果を紹介する。

1.1 緊急遮断弁構造

緊急遮断弁は図1で示すように、駆動装置、TDクラッチ、バタフライ弁本体、ウエイト、油圧緩衝装置、差圧シリンダーより構成され、差圧発生装置としてオリフィス、導圧配管の組合せより成っている。

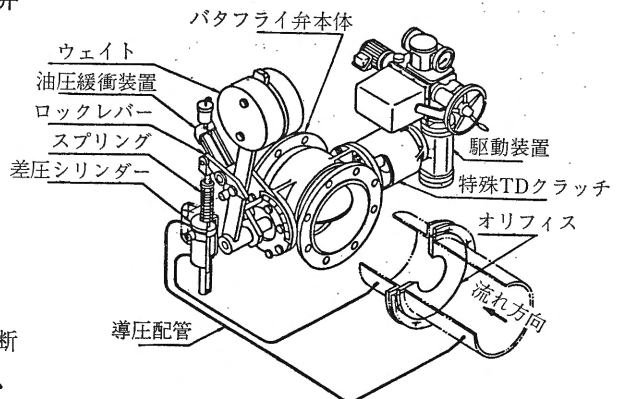


図1 過流速感知式緊急遮断バタフライ弁

Fig.1 Butterfly type Emergency Shut off valve using Flow Detecting System

* バルブ事業部バルブ設計部

通常、緊急遮断弁は全開でウエイトがロックされた状態で使用されており、管内流量が異常に増加した場合は、オリフィスと差圧シリンダーにより、自動的に全開ロックが解除され、弁はウエイト自重により閉止される。閉止速度は油圧緩衝装置により制御される構造になっている。

1.2 設置場所

図2で示すように、水道施設の配水池出口側(流出管)に排水設備を備えた弁室を設け、その中に緊急遮断弁を設置している。

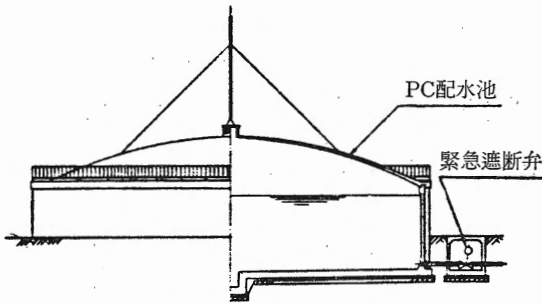


図2 応用例

Fig. 2 Examples of Application of the Said Emergency Shut off valve

2. 作動原理

管路に設置されたオリフィスは、流体が流れると、その前後に圧力差が発生する(式(1)参照)。管路内の流量が多くなる程、オリフィス前後の圧力差は大きくなるという原理を利用し、その圧力差を2本の導圧管で緊急遮断弁の全開ロック解除用の差圧シリンダーに導き、この圧力差にて差圧シリンダーを作動させ、ウエイトの全開ロックを解除する。

2.1 管内流量とオリフィス差圧

管内流量とオリフィス差圧の関係は、一般に次の式で表わされる。

$$W_f = \alpha \cdot \epsilon \cdot A \sqrt{2g \cdot \gamma_f \cdot \Delta P} \dots\dots(1)$$

ここに W_f —重量流量 kg/h

α = 流量係数

ϵ = 膨張係数

A = 絞り穴面積 m^2

g = 重力加速度 $9.8m/sec^2$

γ_f = 流体の比重量 kg/m^3

ΔP = オリフィス前後の差圧 mmH_2O

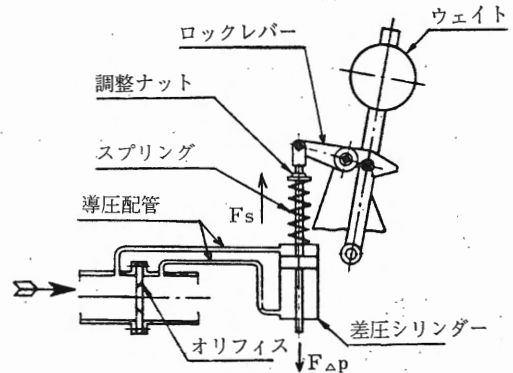
$$K = \alpha \cdot \epsilon \cdot A \sqrt{2g \cdot \gamma_f} \text{ とすれば}$$

$$W_f = K \sqrt{\Delta P} \dots\dots(2)$$

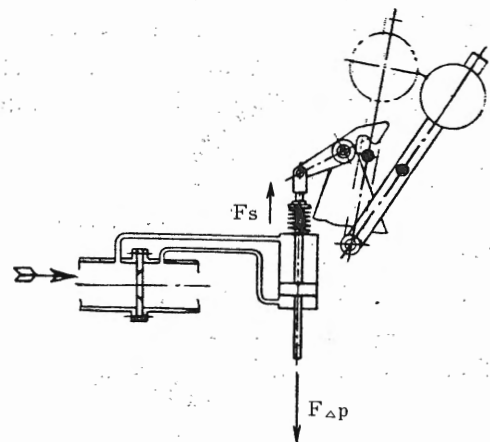
すなわちオリフィス前後の差圧は流量の2乗に比例する。

2.2 ロック装置

ロック装置は図3で示すように、オリフィス、導圧配管、差圧シリンダー、スプリング、調整ナット、ロックレバーより構成されており、スプリング力 F_s (上向き) より、オリフィス前後の差圧にて発生する力 $F_{\Delta P}$ (下向き) の方が大きくなるとロックが外れる。



通常流量ではオリフィス前後に発生する差圧力 ($F_{\Delta P}$) が小さいのでスプリング力 (F_s) が勝り、ウエイトはロックレバーによりロックされている。



作動流量になるとオリフィス前後に発生する差圧力 ($F_{\Delta P}$) が大きくなりスプリング力 (F_s) が負け、ウエイトのロックが外される。

図3 ロック装置

Fig. 3 Locking Device

2.3 作動流量の変更

緊急遮断弁の作動流量は、現在の給水量と将来の給水量に差がある場合は、当然変更しなければならない。したがって今回の受注品においてもそれに対応出来る構造となっている。図3で示したスプリング調整ナットを廻し、スプリング力Fsを変えることにより作動流量が変化する。作動流量変化が大きい場合は、強さの違った複数のスプリングを用意して対応する様にしている。今回のφ600mmはスプリングを2本用意した。

スプリング力Fsと、オリフィス前後の差圧により発生する力F_{ΔP}との関係を次に示す。

$$F_s = F_{\Delta P} + W - F \dots\dots\dots (\text{図4参照})$$

ここに F_s=スプリング力 kgf

F_{ΔP}=オリフィス前後の差圧により発生する力 kgf

W = 差圧シリンダー可動部重量 kg

F = ロック外し力 kgf

ロック外し力Fは次の式により求める。

$$F = \frac{T \cdot \mu \cdot l_1}{L \cdot l_2 \cdot \cos \theta \cdot \cos(\alpha - \theta)}$$

…………… (図4参照)

ここに F=ロック外し力 kgf

T=ウエイト自重による回転力 kgf-cm

μ=マサツ係数

l₁, l₂=レバー長さ cm

L=ウエイトレバー長さ cm

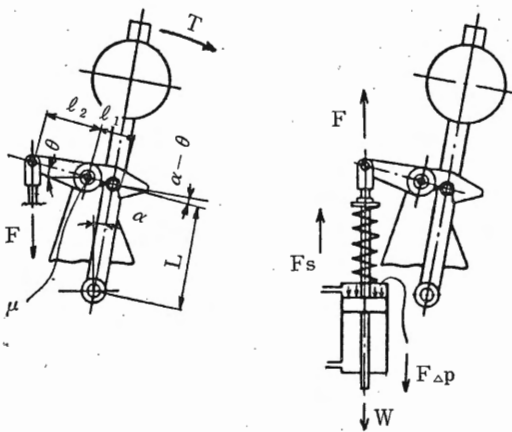


図4 ロック装置における力の関係
Fig. 4 Force Relation in Locking Device

θ=ロックレバー角度 度

α=ウエイトレバー角度 度

2.4 作動流量の設定

作動流量の設定は、直接緊急遮断弁の良否にかかわることになる。すなわち作動流量が大きすぎる場合は、管路事故などにより発生する管内流量が作動流量を超えないため、緊急遮断弁が作動しないことになる。また作動流量が小さすぎる場合は、管路に異常がなくても夏場などの使用水量の増大時に作動するおそれがある。したがって、作動流量の設定にあたっては、下記の点に充分注意して決定する必要がある。

- (1) 過去の流量記録を調査し、今回の作動流量は極端に大きすぎないか。また流量記録の最大値以上となっているか。
- (2) 使用最大流量時に消火栓を複数個使用しても、緊急遮断弁が作動しない作動流量の設定になっているか。

具体的な作動流量の決定方法としては下記の方法が一般に行われている。

- (3) 過去の流量記録の時間最大流量の2~3倍に作動流量を決定する。ただし、その作動流量は最大流量値以上であること。
- (4) 配水管路の危険箇所(万一破損した場合被害の大きい所)や、管路の最弱部分が破損したと考え、その破損箇所における流出流量を計算にて求め、その値以下に作動流量を決定する。

以上2通りの方法があるが(4)の方法は、管網計算を完璧に行う事は、各管路の水量、圧力データの不足などや、使用水量の時間的変化があるため困難を要する。

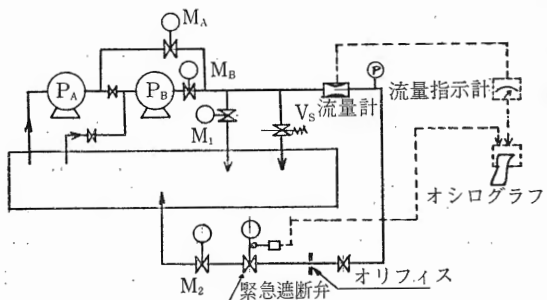
したがって(4)の方法は管路破損時に発生する流出流量の目安とし、(3)の方法にて決定することが多い。

3. 実流テスト

昭和56年2月20日、21日、3月5日泉北工場の水理実験設備を使用し、呼び径φ250mm、φ300mm、φ400mm、φ450mm、φ600mmの5台の緊急遮断弁について、おのおの作動流量を変え、実流テストを行った。

3.1 実流テスト方法

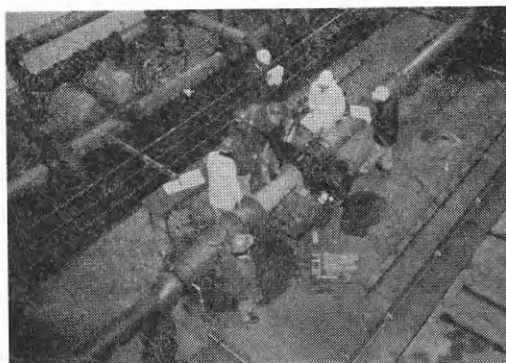
(1) 配管フローシートを図5に示す。



- PA: Aポンプ
- PB: Bポンプ
- MA: Aポンプ電動式吐弁
- MB: Bポンプ " "
- M1: 電動式放流弁
- M2: 電動式出口弁
- Vs: 安全弁

図5 配管フローシート

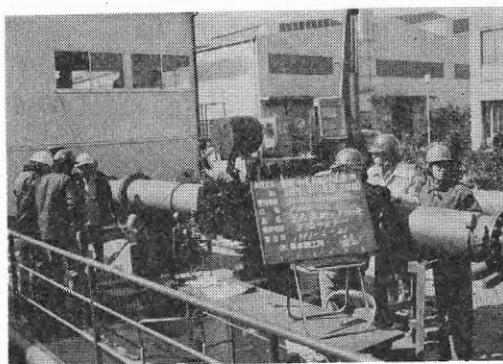
Fig. 5 Flow Sheet of Test piping



(A)



(B)



(C)

図7 実流テスト風景

Fig. 7 Test view

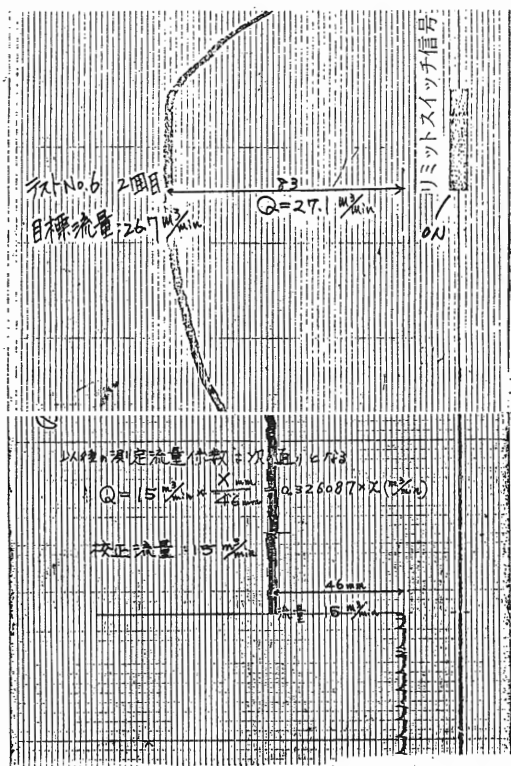


図6 流量変化のオシログラフ

Fig. 6 Oscillo graph Water quantity variable

- (2) ポンプ出口側の配管途中に電磁流量計を取付け、その下流側にオリフィス、緊急遮断弁、出口弁の順で設置し、ポンプと流量計の間に放流弁、安全弁を設置した。
- (3) 緊急遮断弁を全開位置にセットし、(M2) 出口弁を微開し、その後ポンプを起動し、(M2) 出口弁を調整しながら通常流量を流

し、通常流量では弁が誤動作しないことを確認した。

- (4) 通常流量を確認後、緊急遮断弁の下流側が破損したことを想定して(M₂) 出口弁の開度を大きくし、作動流量を緊急遮断弁に与え、作動流量で緊急遮断弁が遮断することを確認した。
- (5) 緊急遮断弁作動時の流量は電磁オシログラフに記録し、緊急遮断弁の動作もリミットスイッチにてオシログラフに導入し、緊急遮断弁作動時の流量が確実に確認できるようにした。(図6、図7参照)

3.2 φ250 mm 緊急遮断弁実流テスト

(1) テスト方法

通常流量(使用時の最大流量)は $2.2\text{ m}^3/\text{min}$ なので、その流量ではスプリングセットを最弱にしておいても弁が作動しないことを確認した。作動流量は通常流量の2.0倍~2.5倍の範囲まで変更可能なものとし、その間を5段階に分けおのおの2回づつ作動確認のテストを行った。作動流量の許容範囲は、機器の誤差などを考慮して±5%とした。スプリングセット長さは、あらかじめ決めておいた長さに鋼尺スケールをあてながら調整した。

(2) テスト結果

作動流量 $4.4\text{ m}^3/\text{min}$ 時と $5.3\text{ m}^3/\text{min}$ 時において、作動流量の許容範囲内で若干実測値にバラツキがあったのみで他の作動流量においては全て同一値にて作動した。また作動流量に対する測定値の誤差を平均するとわずか-2.1~+2.8%となっている。(図8(a)に示す)

3.3 φ300 mm 緊急遮断弁実流テスト

(1) テスト方法

通常流量 $4.4\text{ m}^3/\text{min}$ で作動しないことを確認し、作動流量は、通常流量の1.9倍~2.4倍の範囲まで変更可能なものとし、その間を6段階に分けおのおの2回づつ作動確認テストを行った。他はφ250mmと同一要領にて行った。

(2) テスト結果

作動流量 $8.5\text{ m}^3/\text{min}$ 時において、作動流量の許容範囲内で若干実測値にバラツキがあっ

たのみで他の作動流量には全て同一値にて作動した。作動流量に対する測定値の誤差を平均するとわずか-2.1~+2.6%となっている。(図8(b)に示す)

3.4 φ400 mm 緊急遮断弁実流テスト

(1) テスト方法

通常流量 $6.7\text{ m}^3/\text{min}$ で作動しないことを確認し、作動流量は、通常流量の2.2倍~2.8倍の範囲まで変更可能なものとし、その間を6段階に分けおのおの2回づつ作動確認テストを行った。他はφ250mmと同一要領にて行った。

(2) テスト結果

作動流量 $15.8\text{ m}^3/\text{min}$ 時と $18.8\text{ m}^3/\text{min}$ 時において、作動流量の許容範囲内で若干実測時にバラツキがあったのみで他の作動流量においては全て同一値にて作動した。作動流量に対する測定値の誤差を平均するとわずか-10.~+1.6%となっている。(図8(c)に示す)

3.5 φ450 mm 緊急遮断弁実流テスト

(1) テスト方法

通常流量 $13.3\text{ m}^3/\text{min}$ で作動しないことを確認し、作動流量は、通常流量の1.8倍~2.2倍の範囲まで変更可能なものとし、その間を7段階に分けおのおの2回づつ作動確認テストを行った。他はφ250mmと同一要領にて行った。

(2) テスト結果

作動流量 $23.9\text{ m}^3/\text{min}$ 時と $25.8\text{ m}^3/\text{min}$ 時において作動流量の許容範囲内で若干実測値にバラツキがあったのみで他の作動流量においては全て同一値にて作動した。作動流量に対する測定値の誤差を平均するとわずか-1.8~+0%となっている。(図8(d)に示す)

3.6 φ600 mm 緊急遮断弁実流テスト

(1) テスト方法

通常流量 $12.7\text{ m}^3/\text{min}$ で作動しないことを確認し作動流量は通常流量の1.7倍~2.5倍の範囲まで変更可能なものとした。ただし作動流量の範囲が大きいためスプリングを2本(弱いもの、強いもの)用意し、弱い方のスプリングにて作動流量 $21.7\text{ m}^3/\text{min}$ ~ $26.7\text{ m}^3/\text{min}$

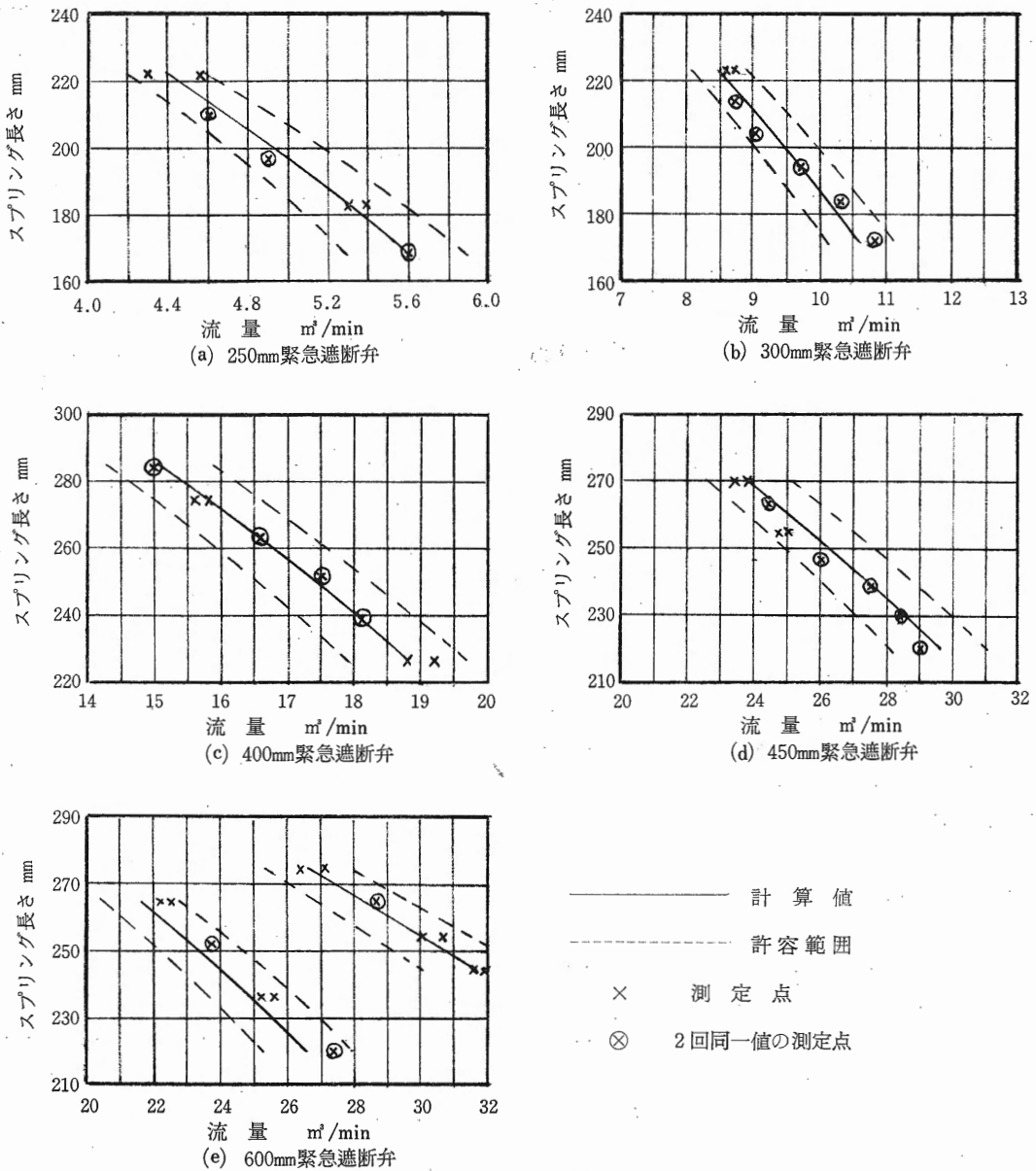


図 8 緊急遮断弁の測定結果
 Fig. 8 Measurement result of the Emergency Shut off valve

minまで4段階に分けおのおの2回づつ作動確認テストを行い、強い方のスプリングに取り替えた後、作動流量 $26.7\text{m}^3/\text{min} \sim 31.7\text{m}^3/\text{min}$ まで4段階に分けおのおの2回づつ作動確認テストを行った。他は $\phi 250\text{mm}$ と同一要領にて行った。

(2) テスト結果

作動流量 $21.7\text{m}^3/\text{min}$ 時、 $25.0\text{m}^3/\text{min}$ 時、 $26.7\text{m}^3/\text{min}$ 時、 $30.0\text{m}^3/\text{min}$ 時、 $31.7\text{m}^3/\text{min}$ 時において、作動流量の許容範囲内で若干実測値にバラツキがあった。作動流量に対する測定値の誤差を平均するとわずか $-0.7 \sim +2.9\%$ となっている。(図8(e)に示す)

4. まとめ

水道施設に使用されるオリフィスを使用した過流速感知式緊急遮断バタフライ弁は、実流テストを行うことにより次の特長および性能が確認された。

- (1) 弁の閉止動作にウエイト自重を利用しているので他からの動力が不要であるばかりでなく、確実に閉動作する。
- (2) 検知機構には、オリフィス前後に発する差圧力を利用し、電気を使用しないため、電気的なトラブルが発生しない。したがって、水道施設の弁室内（湿気が多い）設置に適している。
- (3) 作動流量の変更もスプリングの長さを調整することにより容易に行える。また作動流量範囲が大きい場合は複数のスプリングを用意することにより対応できる。
- (4) 作動誤差は、作動流量に対して約±3%であり、作動流量の設定は、時間最大の2倍～3倍の値に決めているため、実使用上の問題はまったくない。
- (5) 作動のバラツキは、今回テストした計32段階の内12段階において約2%のバラツキがあったがこれも実使用上の問題はまったくない。

5. おわりに

水道施設に使用された緊急遮断バタフライ弁は、当社実績台数も約50台となり、その半数以上

が過流速感知式である。今後ますます緊急遮断弁の需要はふえていくものと考えている。また、万一の事故の時には今回の実流テストデータに示す性能が、十分に発揮されることと確信している。今までに作動した実例としては、八王子市殿向けφ600mmがあるので新聞の切抜きを掲載する。



図 9 八王子市殿納入の緊急遮断弁ニュース
Fig. 9 News Report of the Emergency Shut-off Valve in Hachioji City delivered by us

参考文献

- (1) 横河電機製作所 差圧流量計資料
- (2) 水道産業新聞