

地下式消火栓シリーズ

バルブ事業部

1. はじめに

平成11年3月に建設省より出された「電線、水管、ガス管又は下水道管の埋設深さに関する通知」により、埋設深さ1200mmから埋設深さ600mmの浅層埋設が可能となった。

当バルブ事業部では、浅層埋設に対応した軽量でコンパクトな地下式消火栓シリーズを開発したのでここに紹介する。

2. 地下式消火栓の種類

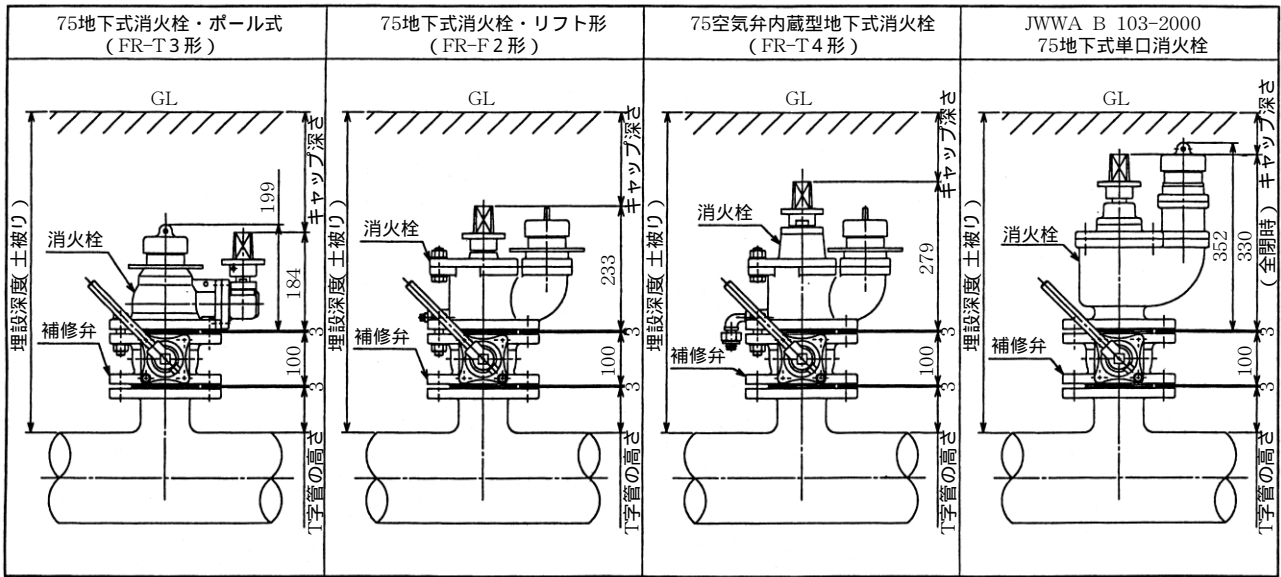
型 式	形式記号	備 考
地下式消火栓・ボール式(マッシュファイヤー)	FR-T 3	単 口
地下式消火栓・リフト形(ソフトファイヤーII)	FR-F 2	
空気弁内蔵型地下式消火栓	FR-T 4	
JWWA B 103-2000	FR-T 2	双 口
水道用地下式消火栓	FR-S 2	

3. 地下式消火栓の仕様

型 式	地下式消火栓・ボール式 (マッシュファイヤー)	地下式消火栓・リフト形 (ソフトファイヤーII)	空気弁内蔵型 地下式消火栓	JWWA B 103-2000 水道用地下式消火栓	
形式記号	FR-T 3	FR-F 2	FR-T 4	FR-T 2	FR-S 2
呼び径	75mm	75mm	75mm	75mm	100mm
規 格	JWWA B 135-2000 規格品	JWWA B 103-2000単口 準 拠	JWWA B 103-2000単口 準 拠	JWWA B 103-2000 規格品	
操作方法	キャップ式 (ギア付)	キャップ式 (弁棒昇降型)	キャップ式 (弁棒非昇降型)	キャップ式 (弁棒昇降型)	
適用流体	水道用、工業用水				
使用圧力	0.75MPa				
開閉方向	左回り開	左回り開	左回り開	左回り開または右回り開	
回 転 数	約2.5回転	約4回転	約4回転	約4回転	約5回転
フランジ	JIS 7.5Kフランジ				
試験耐圧	1.75MPa				
圧力弁座漏れ	1.30MPa				
塗 装	内外面：エポキシ樹脂 粉体塗装 グレー	内外面：エポキシ樹脂 粉体塗装 グレー	内外面：エポキシ樹脂 粉体塗装 グレー	内外面：エポキシ樹脂 粉体塗装 グレー 外面：合成樹脂塗装	
特 長	<ul style="list-style-type: none"> ・小型で軽量 ・開閉操作が軽快 ・開栓時の流れがストレート ・微少開栓時の水の飛散を抑制 ・内外面とも粉体塗装 ・口金はステンレス鋼を使用し、取り替えも容易 	<ul style="list-style-type: none"> ・小型で軽量 ・性能は規格品と同一 ・弁体はゴムライニング ・内外面とも粉体塗装 ・口金はステンレス鋼を使用し、取り替えも容易 	<ul style="list-style-type: none"> ・小型で軽量 ・性能は規格品と同一 ・弁体に空気弁を内蔵しているので吸気・排気と圧力下排気ができる。 ・自動排水弁を取り付けているので、弁箱内の残水や汚水の管内への侵入を防止できる。 ・内外面とも粉体塗装 ・口金はステンレス鋼を使用し、取り替えも容易 	<ul style="list-style-type: none"> ・内面は粉体塗装 ・口金はステンレス鋼を使用し、取り替えも容易 	

地下式消火栓シリーズ

4. 地下消火栓の寸法比較



(備考) 1、 75水道用補修弁は短面間型(面間:100mm)を使用する場合を示す。
 2、 その他の消火栓については、お問い合わせ下さい。

5. 地下式消火栓の外観



75地下式消火栓・ボール式(FR-T3形)



75地下式消火栓・リフト形(FR-F2形)



75空気弁内蔵型消火栓(FR-T4形)



75 水道用地下式単口消火栓(FR-T2形)
 100水道用地下式双口消火栓(FR-S2形)

(製品取扱営業窓口: パルプ事業部営業部
 大阪TEL 06-6538-7661、東京TEL 03-3436-8111)