

水中放流時におけるホロージェットバルブの  
セレーションによるキャビテーション抑制効果Suppression Effect of Cavitation around a Hollow-jet Valve  
by Serration on Underwater Discharge

新谷昌之\* 久保居 章夫\*\* 朽木 勝\*\*\* 樋口二郎\*\*\*\* 井小萩 利明\*\*\*\*\*

Masayuki Shintani, Akio Kuboi, Masaru Kuchiki, Jiro Higuchi, Toshiaki Ikohagi

ホロージェットバルブは、空中放流として用いた場合には何らキャビテーション障害は生じないが、水中放流として用いた場合、使用条件によっては、給気を十分行ってもキャビテーション壊食を防ぎきれないことが明らかになっている。よって、本研究ではニードルの後縁に形状の異なるセレーションを設けた2種類のニードルを製作し、実機と同様にプランジャによりストロークが変えられるホロージェットバルブの相似模型を用いて、従来形状のニードル周りの流れの様相やAEとの比較により、給気の効果と共に、セレーションによるキャビテーション壊食の防止・低減の効果について明らかにする。

Hollow-jet valve is free from any cavitation damage in the air. However, it is clear that the sufficient air ventilation cannot prevent the valve from cavitation erosion enough on utilizing underwater discharge conditions. Therefore, in this study, two types of needle which have each different serration on the circular trailing edge were used. And this paper aims to clarify the effect of prevention or reduction of cavitation damage by such serrations in addition to ventilation effect, compared with the flow aspect and AE(acoustic emission)of normal needle type model.

## 1. 緒 言

ダム放流設備として数多く設置されているホロージェットバルブは水中放流で用いた場合、非常に激しいキャビテーション壊食が発生することがあり、バルブ本体の寿命を著しく縮めてしまうという問題<sup>1), 2)</sup>が起こる。我が国においても、ホロージェットバルブ内面ケーシングの水密部直下流とスプリッタに激しい壊食が発生し、設備改修を余儀なくされているという実例<sup>3), 4)</sup>もある。したがって、その原因であるキャビテーションの防止あるいは抑制方法の確立は、設備の長寿命化などの面から切望されているところである。

一方、水車、ポンプなどの流体機械内部においても渦キャビテーションの発生は、振動・騒音・機械性能の低下などの障害をもたらしており、それらについて多くの研究がなされている。カルマン渦あるいは渦キャビテーションによる騒音・振動の軽減法としては、平板・円柱など各種物体に対してスプリッタ板の取り付け、後縁幾何形状の変更および後縁からの流体噴出などの方法が提案・利用されている。そして、後縁形状の変更による騒音の抑制法としては、ノコギリ刃(以下、セレーションと呼ぶ)あるいはセグメント状に加工した研究や、特に渦キャビテーション放出に伴う騒音の抑制法としては、

後縁幾何形状の変更を取り上げた水中平板翼の実験において、セレーションを後縁にとりつけた結果、スパン方向の渦キャビテーションの抑制によって音圧レベルを著しく減少させたという報告<sup>4)~11)</sup>がある。

そこで本研究では、高水圧下で多用され、水中放流時に実際に激しい壊食が生じた代表的なホロージェットバルブの相似模型を取り上げ、ニードル後縁にセレーションの形状をもつホロージェットバルブを2種類(以下、それぞれセレーションAバルブ、セレーションBバルブと呼ぶ)用意し、通常の後縁セレーションなしのホロージェットバルブ(以下、ノーマルバルブと呼ぶ)と比較することにより、そのキャビテーション流れの渦構造の解明を行う。また、ホロージェットバルブにはキャビテーション抑制のため、弁ケーシング内面とニードル外面との隙間に形成される壁面噴流の内面の負圧になる剥離領域部分に大気中の空気を給気する(以下、給気と呼ぶ)方法がとられている。この動力を用いない自然給気によるキャビテーションの抑制法は、以前から水中放流時には用いられているが、セレーション付きバルブと複合的に用いた場合どの程度の抑制効果<sup>1), 2), 12), 13)</sup>があるのかも明らかにする。

## 2. 実験装置

## 2.1 実験装置の概要

図1に実験装置の概略を示す。試料水はキャビテーションに対して支配的に効くキャビテーション核<sup>14)</sup>の経時変化を極力抑えるために、大型地下水槽に十分長期間貯留された地下水槽水を使用した。この試料水は地下水槽よりポンプによって吐き出され、一度大型タンクに蓄え

\* 鉄構事業部 水門鋼管エンジニアリング部

\*\* 元東北大学 工学研究科 大学院修士課程学生

\*\*\* 東北大学 工学研究科 大学院修士課程学生

\*\*\*\* 東北大学 流体科学研究所 複雑系流動研究部門  
複雑系流動システム研究分野 技官\*\*\*\*\* 東北大学 流体科学研究所 複雑系流動研究部門  
複雑系流動システム研究分野 教授 工学博士

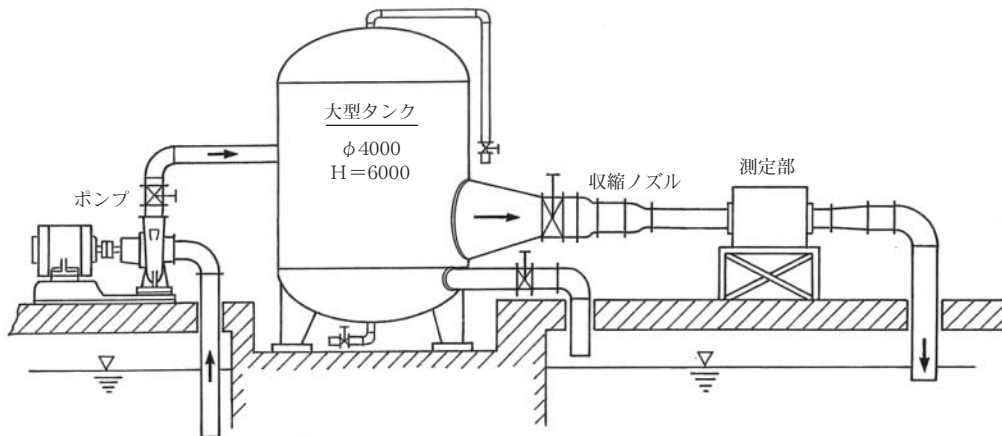
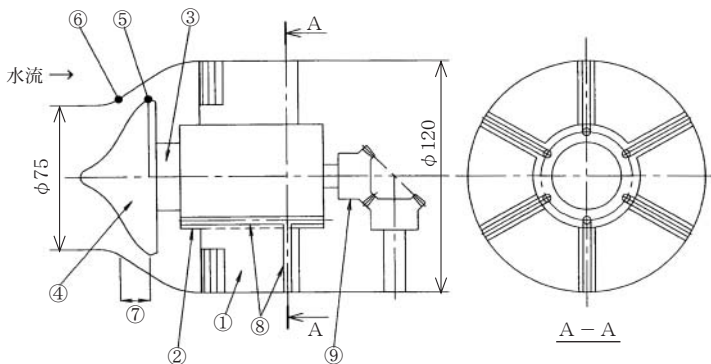


図1 実験装置  
Fig. 1 Test facilities



①スプリッタ ②シリンダ ③プランジャ ④ニードル ⑤ニードル側水密部  
⑥ケーシング側水密部 ⑦ストローク ⑧給気ダクト ⑨駆動用歯車

図2 供試バルブ模型  
Fig. 2 Test valve section

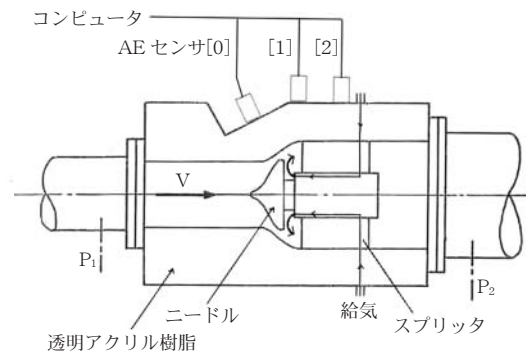


図3 測定部  
Fig. 3 Test section

られ、収縮ノズルによって十分安定した流れとなって直管路を通して測定部へ導かれる。そして、測定部を通った試料水は再び地下水槽に還流され、流量の測定は、測定部上流側の収縮ノズルの差圧に基づき測定できる仕組みとなっている。

図2には本実験に用いたホロージェットバルブの相似模型の概略を示す。円周方向に等配置されたスプリッタ①によって固定されているシリンダ②の内壁面に沿って、プランジャ③が移動し、ニードル④をバルブ内壁面の水密部⑥より流れ方向下流へ30mmにわたり任意の位置に移動できる構造となっている。さらに、給気(自然給気)の効果を調べるために、スプリッタ内部に十分広い断面の給気ダクト⑧を設け、シリンダ②の上流と下流側に給気できる構造となっている。また、バルブの全表面は、キャビテーションに対する表面粗さの影響を避けるために、十分滑らかに仕上げられている。

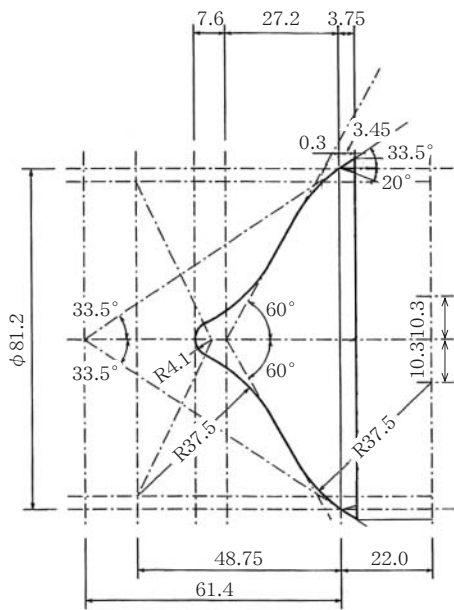
また、図3に示すように測定部は、キャビテーションの観察を可能にするため、水密点の上流180mmから下流240mmに至るバルブ外形部を透明アクリル樹脂製とし、その表面を光学的に滑らかに仕上げた。そして、測定部上流側 $P_1$ と測定部下流側 $P_2$ の静圧は、水銀マンメータによって測定した。さらに、ニードル背後のキャビテ

ーションの観察を容易にするために、ニードルの上流斜め側方の外壁面の一部を、バルブ内壁面に対してほぼ平行になるように加工し、図3に示す位置の[0]、[1]、[2]にAEセンサを設けた。

## 2.2 供試ニードル

図4(a)には、通常用いられているセレーションの付いていないノーマルバルブのニードルの側面形状を示す。図4(b)には、実際の供試ニードルを正面と斜め上方からの後縁部分を撮影した写真を示す。これは、実機と相似の形状である。

また、ニードル形状はノーマルバルブの形状のほかに、図5(a)、図6(a)に示すニードル後縁部分に2種類のセレーション形状を施したものを採用した。図5(b)、図6(b)には、実際の後縁セレーション付き供試ニードルを正面と斜め上方から撮影した写真を示す。ともに後縁部分以外はセレーションなしのノーマルバルブと同じ形状である。セレーションの刃は両バルブともに $6^\circ$ 毎に計60枚ついている。また、セレーションAバルブの形状はニードル先端部分からノコギリ刃先端まで流線状同一面で作られているのに対して、セレーションBバルブの形状は刃の部分が外側に向いた形状となっている。

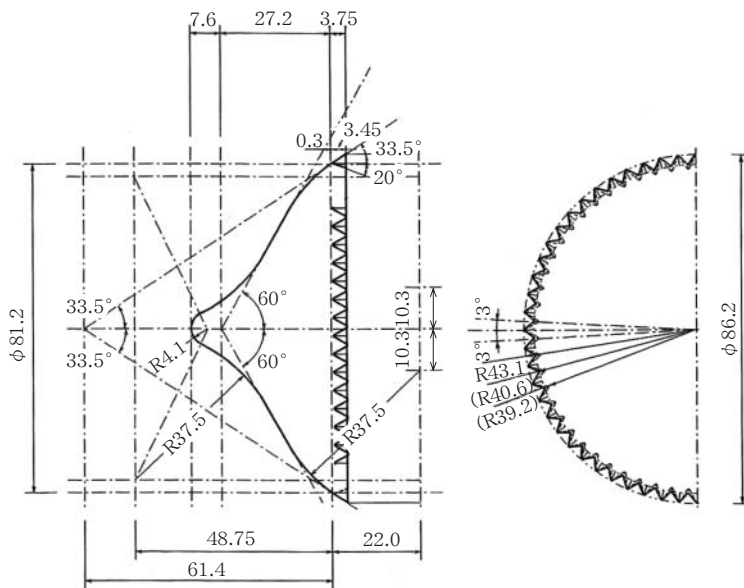


(a) 寸法図

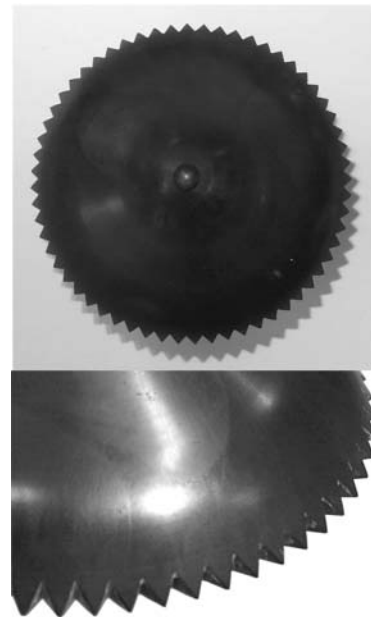


(b) 正面と端部

図4 ノーマルバルブのニードル形状  
Fig. 4 Figure of normal type of needle



(a) 寸法図



(b) 正面と端部

図5 セレーションAバルブのニードル形状  
Fig. 5 Figure of serration A type of needle

### 3. 実験方法

#### 3.1 パラメータ

弁開度  $\beta$  はプランジastroロック  $S_t$  が弁全開時で 30mm であるため、

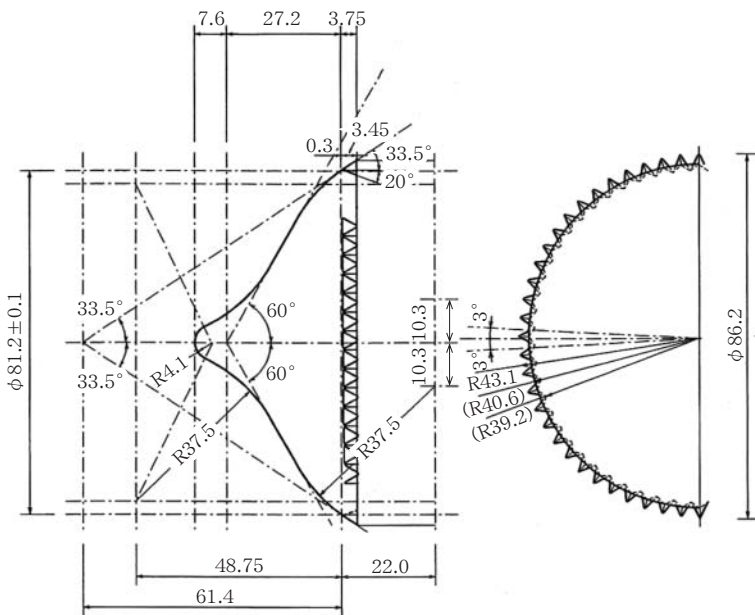
$$\beta = (S_t/30) \times 100$$

と定義した。

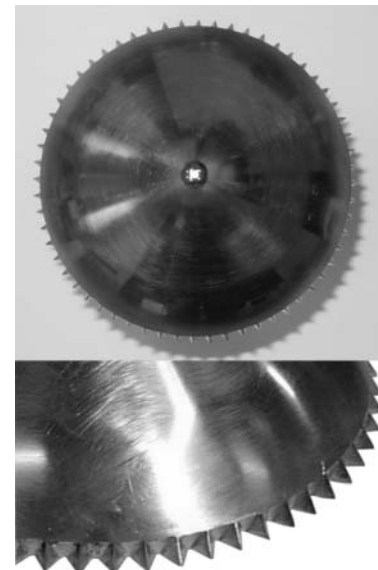
本実験では高速写真撮影および高速ビデオカメラ撮影を、それぞれ  $\beta=33.3$ 、 $\beta=66.7$ 、 $\beta=100$  に対して行った。

キャビテーション係数  $\sigma$  は、ケーシング側水密部 (図2⑥の個所) から下流側300mmの静圧  $P_2$ 、ニードル水密部を通過する平均流速を  $v$  として、試料水の飽和蒸気圧





(a) 寸法図



(b) 正面と端部

図6 セレーションBバルブのニードル形状  
Fig.6 Figure of serration B type of needle

$P_v$ 、密度  $\rho$  により、

$$\sigma = (P_2 - P_v) / (\rho v^2 / 2)$$

と定義した。ここで  $v$  は上流側の検定ノズルにより秤量された流量  $Q$  をニードル側水密部(図2⑤の個所)と弁ケーシング内壁との隙間の断面積で除して求めている。

### 3.2 高速写真撮影による観察

高速写真撮影の際には、せん光時間  $1.6 \mu s$  のクセノンフラッシュランプを用いた。給気状態ではバルブ内部が給気による空気泡に満たされて、真白になってしまうため、給気なしの状態ではキャビテーション初生近傍、サブキャビテーション、遷移キャビテーション、スーパーキャビテーションの各状態に対して撮影を行った。そして、得られた画像をもとにニードル後縁部分、特にキャビテーション発生直後の様相について、セレーションなしのノーマルバルブ、セレーションAバルブの場合の相違点を調べた。

### 3.3 高速ビデオカメラ撮影による観察

高速ビデオ(Kodak HS 4540)撮影の際には、連続光を使用し、撮影速度は9000コマ/sとした。画像はいったん本体内で記録された後、コンピュータに保存される。高速写真撮影と同様に給気なしの状態、かつ、できる限りキャビテーション係数を合わせて撮影を行った。

### 3.4 AE信号の測定

本実験では、AEセンサは圧電型速度型センサを用いた。また、弁開度は、 $\beta=33.3$ 、 $\beta=66.7$ 、 $\beta=100$ のときにそれぞれのニードル形状に対して測定を行った。

水中放流時に、ホロージェットバルブは、上流側ケーシングの水密部と、スプリッタまでの中間部分およびスプリッタに激しい壊食を受けたという事例があるため、図3に示す位置にAEセンサを取り付けた。

まず、キャビテーションが発生していないときのバックグラウンドを測定し、その結果から100kHzにハイパスフィルタを用いて測定を行った。このセンサの振幅は $\pm 5V$ まで測定できるが、20%のトリガを設け、その値を超える比較的大きなAE信号の数値を測定した。また、アクリル樹脂を通る音速、実際に取れる原波形をもとにレゾリューションタイムを  $80 \mu s$  に設定した。今回の測定ではこの設定での出力信号を基にコンピュータを用いて30秒間測定して、求められた値を1秒当たり換算した波高分布として算出した。

次にキャビテーションによる壊食の強さは、

$$(\text{パルスの振幅})^2 \times (\text{パルス発生頻度})$$

で評価されるので、この値を縦軸にとり、横軸にキャビテーション係数  $\sigma$  をとる壊食曲線解析を行った。

また、給気の効果調べるため、給気量  $q$  を 0、50、200および  $350 \text{ cm}^3/\text{s}$  の場合に設定して自然給気におけるAE測定も行った。

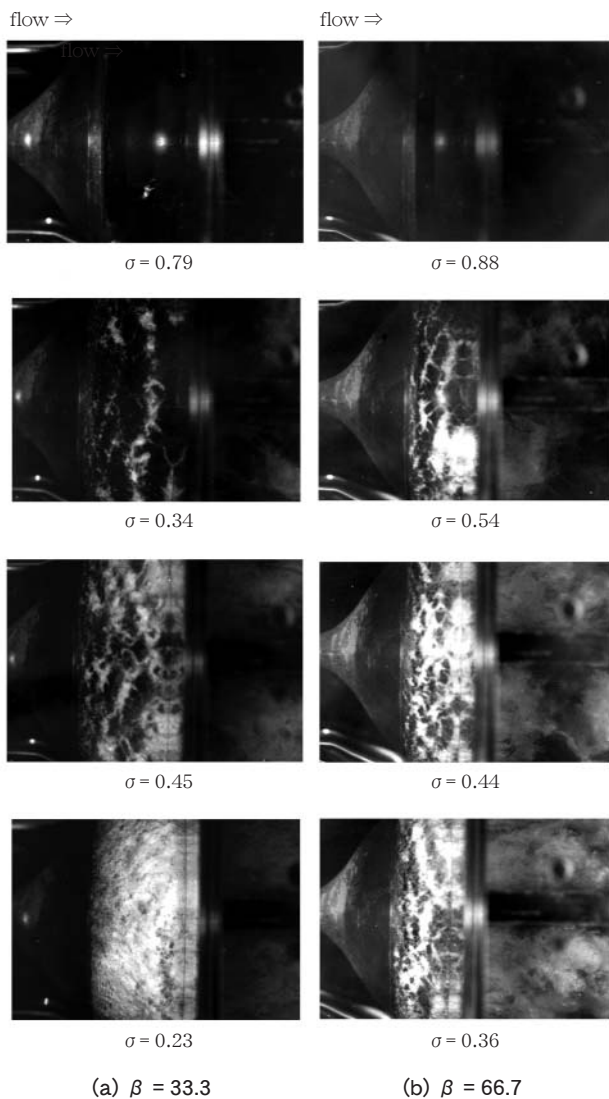


図7 ノーマルバルブに発生するキャビテーションの様相  
Fig. 7 Cavitation aspects around normal type of needle

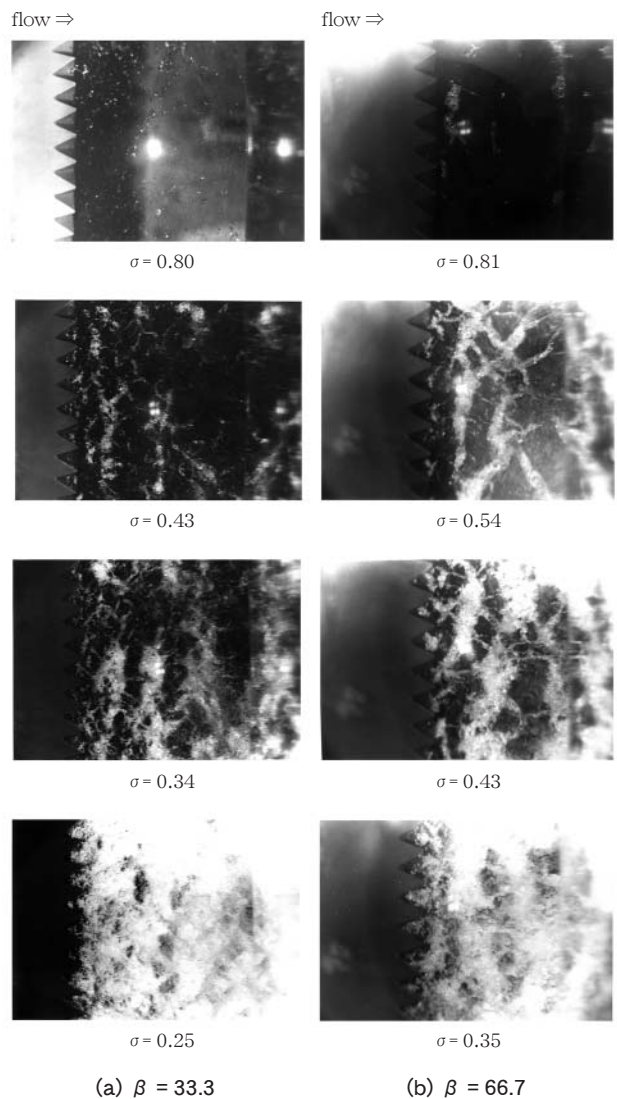


図8 セレーションAバルブに発生するキャビテーションの様相  
Fig. 8 Cavitation aspects around serration A type of needle

#### 4. 実験結果

##### 4.1 ニードル後縁の流れの瞬間様相

図7(a)、(b)には、セレーションなしのノーマルバルブ、図8(a)、(b)にはセレーションAバルブのニードル後縁における高速写真撮影による瞬間の様相を、弁開度  $\beta = 33.3, 66.7$  の場合について示す。両方のバルブでそれぞれの弁開度に対して、キャビテーション初生近傍からサブキャビテーション状態、遷移キャビテーション状態、スーパーキャビテーション状態に対応する代表的なキャビテーション係数について示している。図7と図8を比較すると、まずノーマルバルブにおいてキャビテーションはニードル後縁部分から発生し、キャビテーション係数の減少とともに円周状にキャビテーション気泡

が繋がって成長しているのが観察される。セレーションAバルブにおいても同様であるが、ノーマルバルブは図4(b)下の端部の写真に示すニードル背面の死水領域の方向に斜めにカットされた後縁形状の部分で、すでに円周上にキャビテーションが繋がっているのに対し、セレーションAバルブではその領域においてセレーションがキャビテーション同士の繋がりを抑えていることが観察できる。

##### 4.2 ニードル後縁の流れの経時変化

図9にはノーマルバルブ、図10にはセレーションAバルブ、図11にはセレーションBバルブの弁開度  $\beta = 33.3$  における各キャビテーション係数において、高速ビデオ

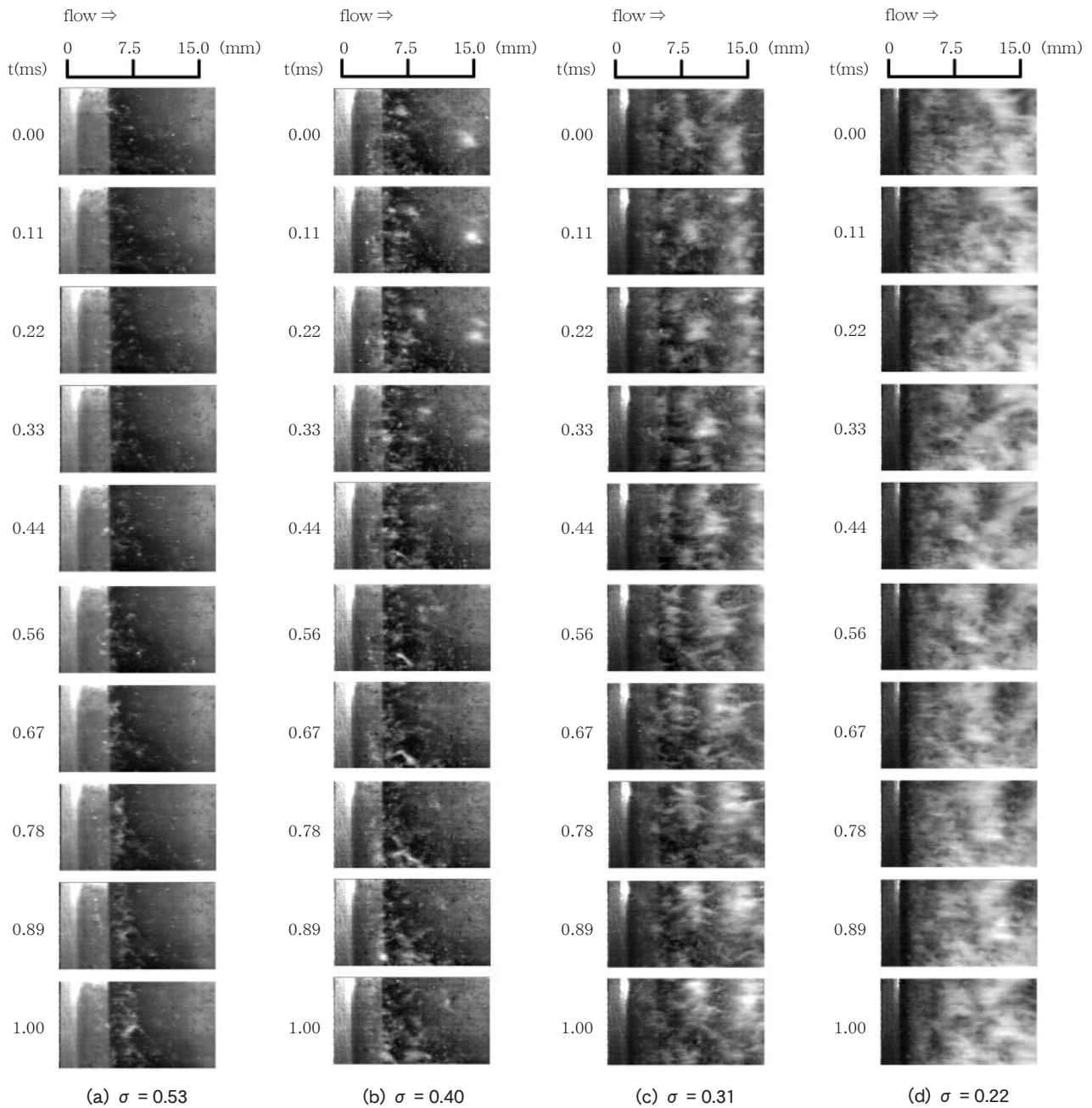


図9 ノーマルバルブのキャビテーション発生の経時変化 ( $\beta=33.3$ )  
 Fig. 9 Change on time of cavitation aspects around normal type of needle ( $\beta=33.3$ )

カメラで観察したニードル後縁のキャビテーション発生の様相の経時変化を示す。

まずノーマルバルブにおいて、図9(a)のように初生近傍では、キャビテーションはあまり繋がらず微小な塊状の渦キャビテーションのまま下流に流されている。図9(b)、(c)において渦キャビテーションは近くの渦キャビテーションと繋がって成長していく様子が観察

される。また、図9(c)では渦キャビテーションの間に細かいひも状の渦キャビテーションが干渉しているのも観察される。スーパーキャビテーション状態である図9(d)では、ニードル後縁から次々にキャビテーションがほぼ切れ目なく発生しているのが観察される。

セレーションAバルブでは、図10(a)においてはノーマルバルブと同様にキャビテーションはあまり繋がらず



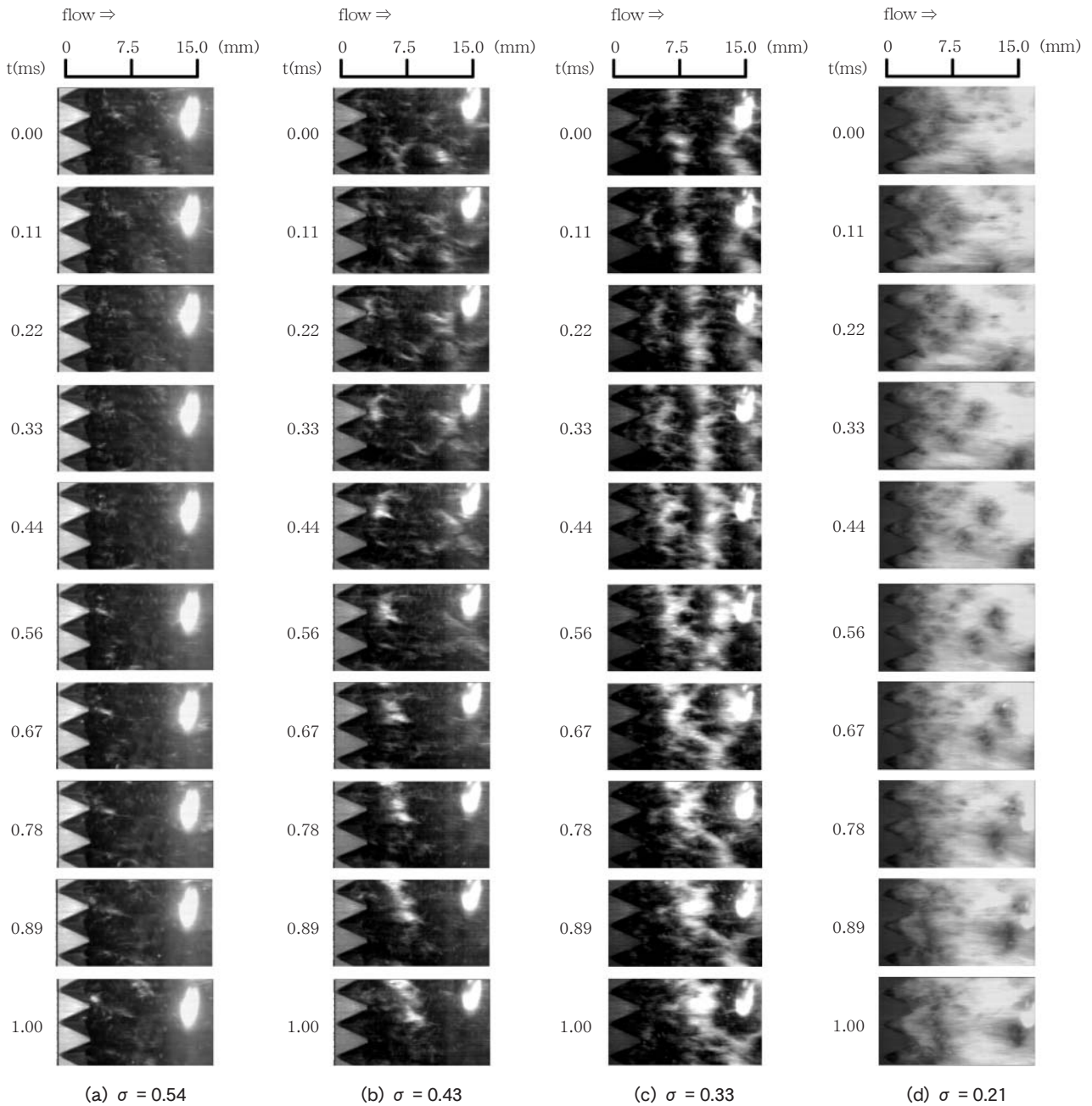


図10 セレーションAバルブのキャビテーション発生の経時変化( $\beta=33.3$ )  
 Fig. 10 Change on time of cavitation aspects around serration A type of needle ( $\beta=33.3$ )

下流に流されるが、渦キャビテーションはまずセレーションの谷の部分から発生した後、セレーションに沿って刃先まで移動し、その刃先から剥離しているのが観察される。図10(b)においても同様に刃の谷部分からキャビテーションが発生するが、隣の刃の谷部分から発生するキャビテーションとセレーションの刃ピッチだけ離れて発生しているため、繋がりにくくなっていることが観察

される。そのため、渦キャビテーションの合体成長が抑えられる効果が期待できる。図10(c)の場合には同様にセレーションの谷の部分からキャビテーションが発生するが、キャビテーションが刃先に達する前に剥離するようになる。しかし、渦の軸が円周方向でなくセレーションの刃に沿って斜めになるため、キャビテーションが繋がりにくい効果が見られる。図10(d)のスーパーキャビテー

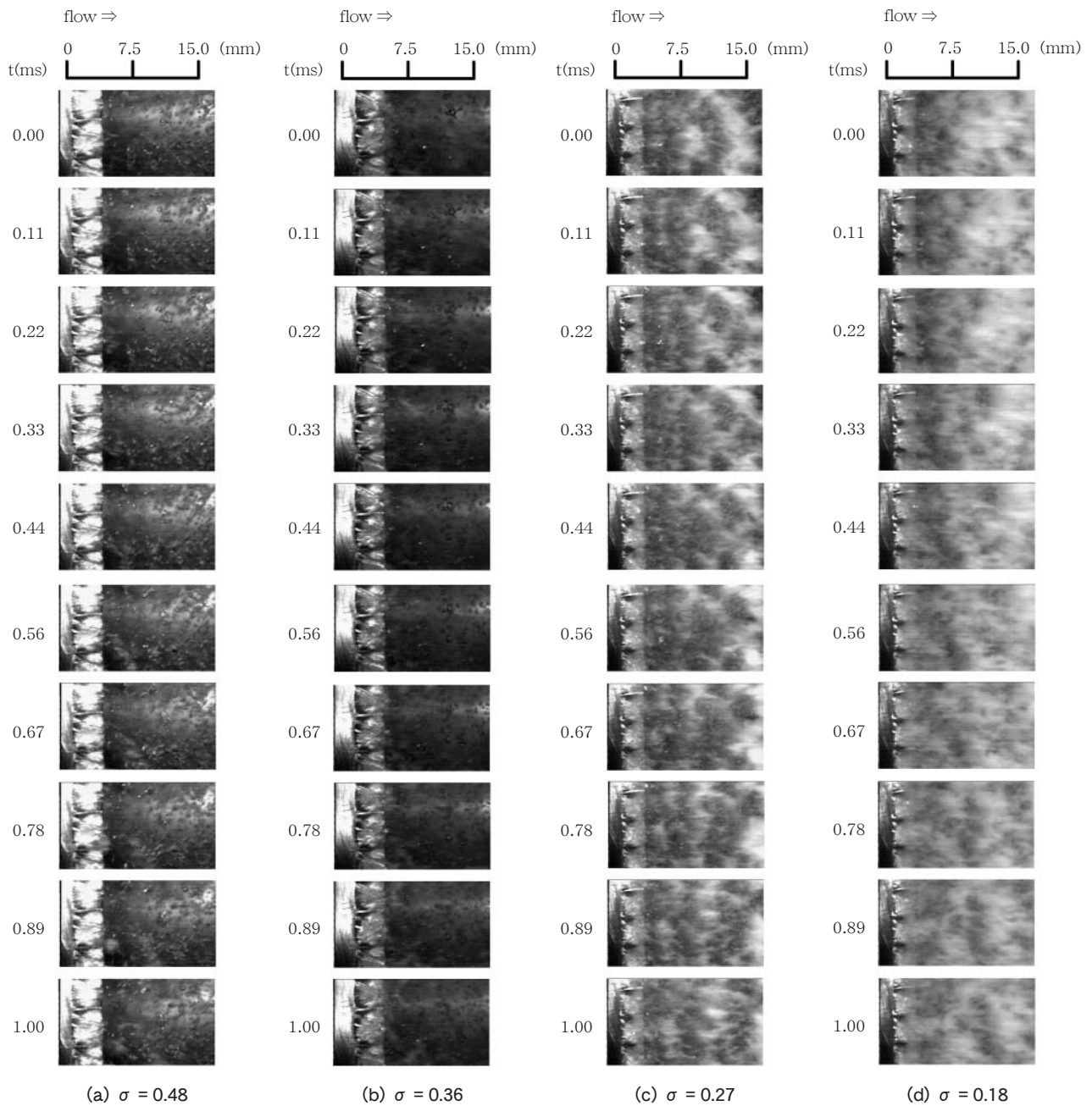


図11 セレーションBバルブのキャビテーション発生の経時変化( $\beta=33.3$ )  
 Fig. 11 Change on time of cavitation aspects around serration B type of needle ( $\beta=33.3$ )

ション状態では、キャビテーションはセレーションの谷部分から発生しているが、切れ目なくキャビテーションが発生しているためキャビテーション抑制効果は期待できなくなる。

セレーションBバルブの場合において、図11(a)では上記の2つのバルブと同様に微小キャビテーションが発生しているが、図11(b)、(c)、(d)ではセレーション

Bの刃が剥離領域の内側に入ってしまう、キャビテーションに対してセレーションが有効に作用していないのが確認できた。そのため、セレーションAバルブのようなキャビテーション発達の抑制効果も期待できず、流れの様相についてもノーマルバルブと顕著な違いがあまり見られない。



### 4.3 AE信号の解析

図12(a)、(b)、(c)に、各バルブにおける弁開度  $\beta=33.3$  の場合のAEセンサの出力信号をもとにコンピュータで算出した波高分布を示す。横軸にAE信号の振幅、縦軸にそのパルス数をとっている。各バルブにおいてキャビテーション係数の減少とともにパルス数は増加している。振幅をみると、パルス数は振幅の小さいパルスから増え始め徐々に大きなパルスが現れている。こ

れには4.2で述べたように実際にキャビテーション係数の減少とともにキャビテーションが増加し、キャビテーションが繋がってより大きな塊状キャビテーションとなり、その後崩壊しているためである。また、各(a)、(b)、(c)において共通しているが、キャビテーション係数が二番目に小さい状態から最も小さい状態になると波高分布が低くなっているが、これはスーパキャビテーション状態にあるためと考えられる。

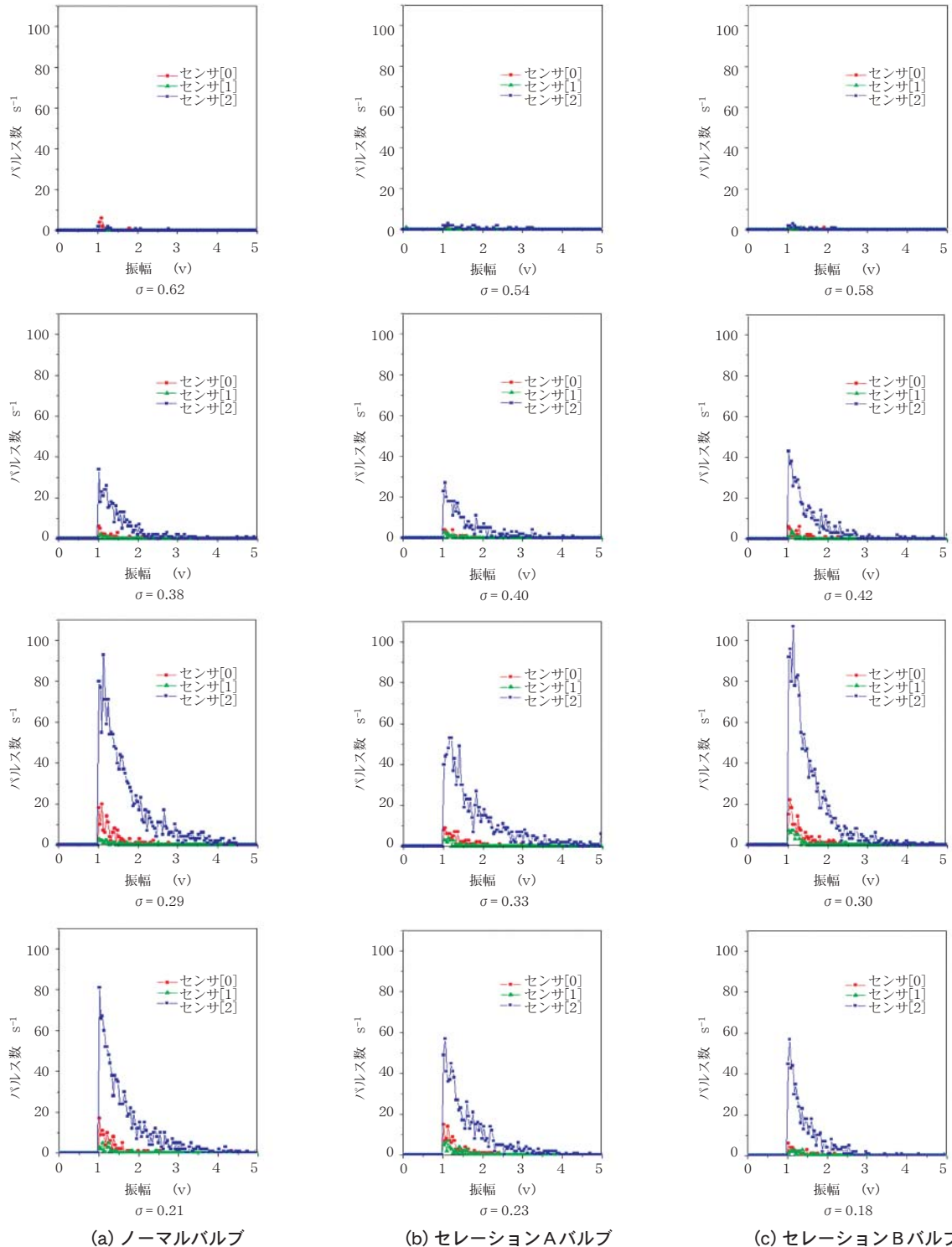
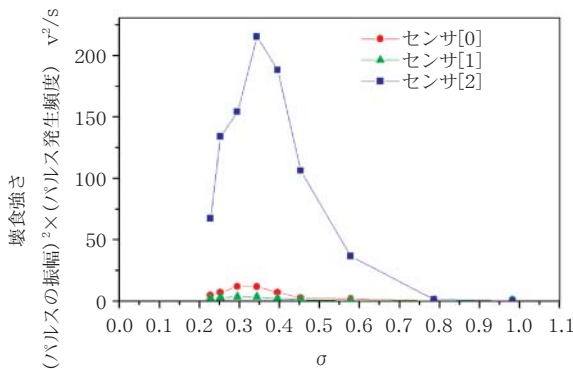


図12 波高分布 ( $\beta=33.3$ )  
Fig. 12 Pulse height distribution ( $\beta=33.3$ )

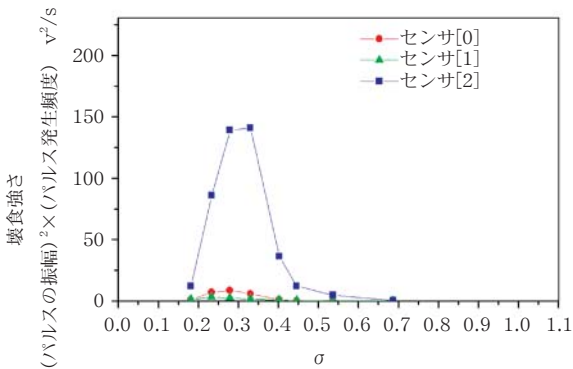
次に、図13(a)、(b)、(c)に3.4で定義した壊食強さとキャビテーション係数の関係を各バルブにおける  $\beta=33.3$  時において示す。図13(a)のノーマルバルブでは、キャビテーション係数  $\sigma=0.34$  近傍で壊食強さが最大に達しており、同様に図13(b)、(c)から、セレーションAバルブ、およびセレーションBバルブにおける最大壊食強さはそれぞれ  $\sigma=0.30$ 、 $0.28$  近傍にあることが確認できる。いずれのバルブでも、センサ位置によら

ず、最大の位置は一致している。また、センサ位置の違いによる壊食強さを比較すると、センサ位置[2]、[0]、[1]の順に大きな値をとっている。特に、センサ位置[2]においては非常に高い値が出ており、スプリッタ近傍において壊食性の渦キャビテーションが多数崩壊していると考えられる。実際の壊食事例においても、スプリッタにおいて激しいキャビテーション壊食が報告<sup>2), 3)</sup>されており、本実験結果と一致している。

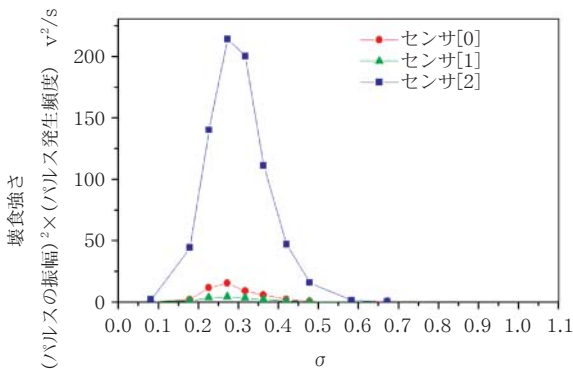
図14(a)、(b)にノーマルバルブとセレーションAバルブの開度による壊食強さとキャビテーション係数の関係を示す。まず、両方のバルブとも弁開度  $\beta=33.3$  の場合より  $\beta=66.7$  の場合の方が、より大きなキャビテーション係数で壊食強さがピークを迎えている。なお、 $\beta=100$  の場合はポンプ性能の限界のため、ピークを測定することが出来なかった。一方、サブキャビテーション状態のときは、両方のバルブにおいて、壊食強さが弁開度によらず同程度の値を示している。よってサブキャビテーション状態における壊食強さは弁開度よりもキャビテーション係数に大きく依存すると考えられる。



(a) ノーマルバルブ

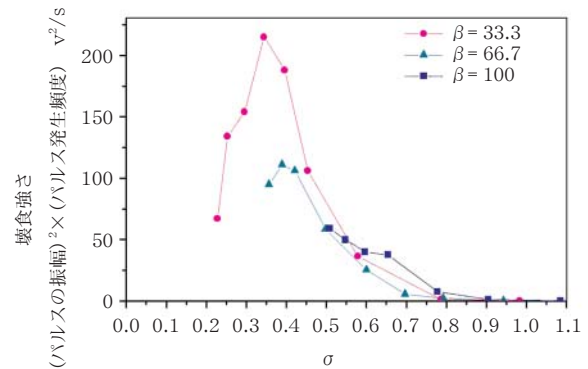


(b) セレーションAバルブ

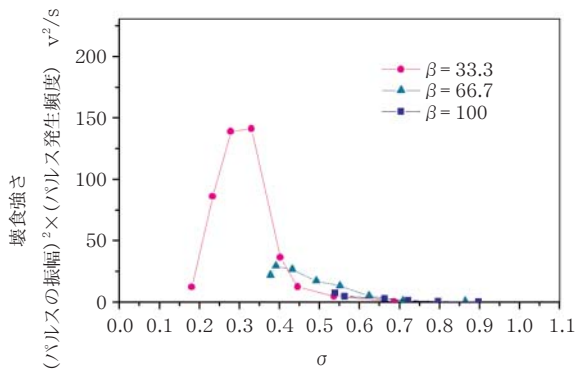


(c) セレーションBバルブ

図13 壊食強さ ( $\beta=33.3$ )  
Fig. 13 Erosion strength ( $\beta=33.3$ )



(a) ノーマルバルブ



(b) セレーションAバルブ

図14 開度による壊食強さの変化 (センサ位置 [2])  
Fig. 14 Change of erosion strength for various opening (sensor position [2])

また、図13(a)、(b)、(c)より、センサ位置[2]においてノーマルバルブとセレーションBバルブを比較すると、最大壊食強さの値にあまり大きな違いは見られなかった。これは4.1および4.2で述べたように、ニードル背後の剥離領域の内側にセレーション部分が入ってしまい、周方向に発生する渦キャビテーションを分断する働きが作用しないためである。次にセレーションAバルブにおいては、スーパキャビテーション状態になるとセレーションの効果がかなくなり、上記2つのバルブの壊食強さの傾向と同等になるが、最大壊食強さは他のバルブのそれに比べてかなり小さい値を示す。ノーマルバルブの最大壊食強さを基準とした場合、セレーションAバルブの最大壊食強さは、ノーマルバルブに比べ、34.4%の減少が見られる。これは最大壊食強さ付近の遷移キャビテーション状態では、後縁セレーションAの形状によって後縁から放出される剥離せん断層中の渦度が弱められ、大規模構造の渦輪が発生しにくく、比較的長さの短い多数の渦からなる、すなわち微細な渦構造となるため、その渦構造を基盤として発生する壊食性渦キャビテーションの発達を抑制していると考えられる。図14(a)、(b)から $\beta=66.7$ の場合を比較すると、同様に最大壊食強さの値が73.7%減少していることがわかる。全体的にセレーションAバルブはノーマルバルブより壊食強さが低い値を示し、かつ弁開度が大きい方がより壊食強さを減少させる傾向にある。また、最大壊食強さに対応するキャビテーション係数は同一弁開度ではノーマルバルブ、セレーションAバルブともにあまり大きな変化はない。

#### 4.4 壊食強さに及ぼす給気効果

給気を行っても、キャビテーション係数はほとんど変化しないことが判っている<sup>2), 12)</sup>。また、給気はニードル背後の剥離領域の低圧場に大気圧下の空気を供給するため、キャビテーションの発達が抑えられ、キャビテーションの崩壊時にも空気泡がクッションの役割を果たし、壊食強さが抑えられることが知られている<sup>1)</sup>。

ここでは、上記のセレーションの効果と給気の効果と同時に作用させた場合の複合効果についてAE解析によって調べた。

まず、図15(a)、(b)、(c)は、各バルブの $\beta=33.3$ における壊食強さを各給気量に対応して示す。やはり最大壊食強さの位置を示すキャビテーション係数は給気量により変化せず、壊食強さの値が給気量の増加に伴い大幅に減少している。ここで、ノーマルバルブとセレーションAバルブの $\beta=66.7$ における壊食強さを各給気量に対して示す図16(a)、(b)においても、同様に壊食強さの値が給気量の増加に伴い大幅に減少している。

また、図15(a)、(c)を比較すると、セレーションBバルブの方がノーマルバルブよりも給気の効果作用していない。これは、セレーションBバルブのセレーシ

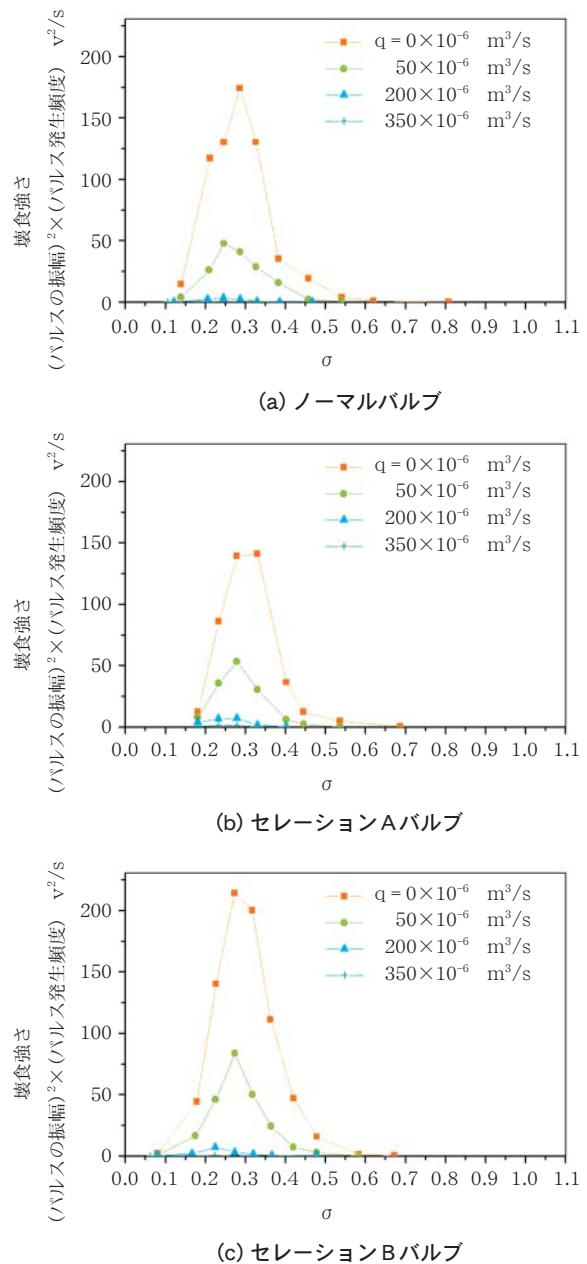


図15 壊食強さに及ぼす給気の効果 ( $\beta=33.3$ 、センサ位置 [2])  
Fig.15 Effect of ventilation influencing on erosion strength ( $\beta=33.3$ , sensor position [2])

ン形状が給気による空気を流れの剥離領域に供給する際にむしろ阻害しているためではないかと考えられる。

それに対して、図15、図16を比較すると、セレーションAバルブは、弁開度が大きくなるにつれて、ノーマルバルブ以上に給気の効果作用し、壊食強さが低下することが判る。これは、セレーションAの形状が、セレーションBの形状とは反対に、給気に有効に作用しているためであるといえる。

給気の研究は数多くされているが、振動加速度計を用いた実験において給気量が $200\text{cm}^3/\text{s}$ を越えると抑制効果の減少率が約80%で飽和を呈するという報告がある<sup>1), 4)</sup>。AE法を用いた本実験においては $200\text{cm}^3/\text{s}$ を越



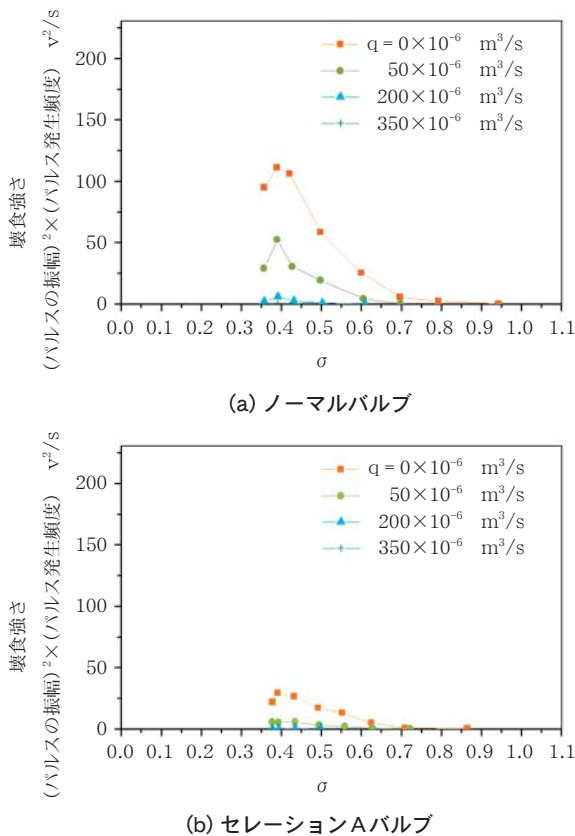


図16 壊食強さに及ぼす給気の効果 ( $\beta=66.7$ 、センサ位置 [2])  
 Fig. 16 Effect of ventilation influencing on erosion strength ( $\beta=66.7$ , sensor position [2])

えると最大壊食強さの減少率が90%を大幅に超える結果が得られたが、これはAE信号による90%を超える減少率の値が、給気によって壊食がほぼ完全に抑御されることを必ずしも意味しているわけではなく、本AE信号解析においても比較的大きなパルス信号を捕らえるために、設定したトリガレベルに依存しているためであると考えられる。

このことから、水中放流用の実機における適用の際には、給気は自然給気により、できる限りの空気量を給気させることが望ましい。しかし、キャビテーションを給気により完全に抑制するにはバルブの開度時の使用条件もあり、限界があるために、その場合には、セレーシオンAバルブとの併用が効果的といえる<sup>4)</sup>。

5. 結 言

ホロージェットバルブの水中放流時にバブル内部に発生する壊食性渦キャビテーションを抑制することを目的に、2つのタイプのセレーシオンをニードル後縁にそれぞれ設けて、ノーマル形状のニードルとも比較し、そのセレーシオンがキャビテーションに及ぼす影響の解明を試みた。キャビテーションがニードル後縁から発生する状況は高速ビデオ、高速写真撮影によって観察し、AE法によって壊食強さを求め、解析を行い、セレーシオン

の効果を確認した。得られた結果をまとめると、以下のとおりである。

- 1) ノーマルバルブとセレーシオンAバルブを比較すると、サブキャビテーション状態、遷移キャビテーション状態のときにセレーシオンが渦キャビテーションの合体、成長を抑制する働きがある。
- 2) セレーシオンAバルブはノーマルバルブに比べ、壊食強さを抑さえる働きがあるが、セレーシオンBバルブは壊食強さを抑える働きはない。これは、セレーシオンBバルブではニードル後縁のセレーシオンが剥離領域の内側に入り込んでおり、キャビテーションを抑制する働きが見られないためである。
- 3) セレーシオンAバルブの効果は弁開度の大きい方がよりキャビテーション壊食を抑制する効果が大きい。
- 4) スーパーキャビテーション状態のときはキャビテーションがニードルからの後流を埋め尽くすため、セレーシオンの効果が発揮されない。
- 5) AE法によって、給気がセレーシオンバルブでも通常のノーマルバルブと同様のキャビテーション壊食の抑制効果があることがわかる。しかし、給気によってキャビテーション壊食を完全には抑制できないため、セレーシオンAバルブとの併用が有効である。

6. おわりに

本研究によって検証されたキャビテーション抑制効果のある刃先の先端迄が流線上同一曲面上にあるセレーシオンは、使用機器や条件によって三角形以外にも他の最適形状が考えられ、また水中放流用ホロージェットバルブ以外にコーンスリーブバルブや流量調整用バタフライバルブ、一般的な玉形弁など他のバルブ、或いはポンプ・水車などの流体機械や船舶用プロペラなど種々への要素技術として今後十分適用ができると考える。

参考文献

- 1) Guoyu Wang: A Study on Safety Assessment of a Hollow-Jet Valve Accompanied with Cavitation, Doctor Thesis, Graduate School of Engineering, Tohoku University (1999)
- 2) 新谷昌之、他3名: 水中及び空中放流時のホロージェットバルブのキャビテーション振動特性、日本機械学会論文集、第65巻、(1999)、pp.114~120
- 3) 石毛忠志、他4名: 大形ホロージェット弁に発生したキャビテーション壊食の拳動、日本機械学会東北支部第28期総会・講演会、(1991)、pp.19~21
- 4) R.Fairall, et al.: Rebuilding the hollow-jet outlet valves at Monticello dam, Water Power & Dam Construction, (1987)、pp.22~26.
- 5) 伊藤幸雄、他1名: 後縁形状を変更した低騒音形平板翼形の後縁近傍における流れの様相、日本機械学会東北支部いわき地方講演会講演論文集、(1997)、pp.113~114

論文・報告

- 6) 伊藤幸雄: 平板翼形の後縁形状の変更に伴うキャビテーション騒音の抑制、キャビテーションに関するシンポジウム(第8回)日本学術会議、(1995)、pp.101~104
- 7) M.S.Howe: Aerodynamic Noise of a Serrated Trailing Edge, J.Fluids and Structures, Vol.5,(1991), pp.33~55.
- 8) M.S.Petrusma and S.L.Gai: The Shedding Frequency of Segmented Blunt Trailing Edges, Aeronautical J. (1994), pp.267~274
- 9) C.S.Martin, H.Medlarz, D.C.Wiggert and C.Brennen: Cavitation Inception in Spool Valves, Trans. ASME, Vol.103, (1981), pp.564~576
- 10) 黒河通広、他1名: セレーション翼の3次元流れ解析、第14回数値流体力学シンポジウム、B05-1、(2000)、pp.1~4
- 11) 尾上守夫: アコースティック・エミッションの基礎と応用、(1982)、コロナ社
- 12) 大川達也: 流量制御弁に生ずるキャビテーションに関する研究、修士論文、東北大学工学研究科、(1995)
- 13) M.Hofmann et.al.: Numerical and Experimental Investigation on the Self-Oscillating Behaviour of Cloud Cavitation, 3rd ASME/JSME Joint Fluids Engineering Conference, (1999), pp.18~23
- 14) Z.Liu: Cavitation Nuclei Population and Event Rates, J. Fluids Engineering, Vol.120, (1998), pp.728~737

執筆者

新谷昌之

Masayuki Shintani  
平成4年入社  
水門設計業務に従事



久保居 章夫

Akio Kuboi  
元 東北大学 工学研究科  
大学院修士課程学生



朽木 勝

Masaru Kuchiki  
東北大学 工学研究科  
大学院修士課程学生



樋口二郎

Jiro Higuchi  
東北大学 流体科学研究所  
複雑系流動研究部門  
複雑系流動システム研究分野  
技官



井小萩 利明

Toshiaki Ikohagi  
東北大学 流体科学研究所  
複雑系流動研究部門



用語解説

セレンディピティ (Serendipity)

"本来、探し求めていた物ではないが偶然によって、思いがけない発明・発見をする能力"と定義されており、ダイナマイト、X線、ペニシリン、テフロン、マジックテープや最近CMをにぎわしているヒット商品の中には、このセレンディピティにより発明・発見されたものが少なくない。

セレンディピティは、まったく幸運な偶然性と、深くて広い知識に基づいた鋭い洞察力、研ぎ澄まされた感性によってもたらされるものであり、常に感性を鋭く磨き、全神経を集中して注意深く観察していなければ、偶然起こる新しい現象や新物質を見つけることはできない。研究・観察の場では、セレンディピティによる幸運は待ちうける人の心構え次第であるといえる。

## 栗本トピックス

## 水道用膜処理装置性能評価取得

従来の浄水技術としては、砂ろ過が処理の基本であった。ところが平成8年6月、埼玉県において原虫クリプトスポリジウムによる集団感染事故が発生して以来、水道水の安全性がクローズアップされ、直接原水をろ過膜を使用してろ過する高度浄水技術が注目されるようになった。

当社では、酢酸セルロース製限外ろ過膜(UF膜)を使用した水道用膜処理装置の実証実験を行い、(財)水道技術研究センターの水道用ろ過装置性能調査を受け評価番号を取得した。

ろ過装置認定登録番号 装認第1021号(平成13年7月10日付)

当社の膜設備は、従来の合成高分子膜を採用した膜設備と比較して高い性能を有する。

・水質の安全性および安定性の向上

水質の濁質成分をはじめ、クリプトスポリジウム(約5 $\mu$ m)やさらに小さい病原体であるウイルス(0.1~0.01 $\mu$ m)までほぼ完全に除去することが可能。

・高親水性膜モジュールの採用

親水性の高い酢酸セルロース膜は、合成高分子膜に比べ汚れが付きにくく、高い透水能力を長時間維持することができる。

当社装置は、最新の膜モジュールをいち早く導入して、膜ろ過流速で通常時2.5m/d、最高3.0m/dという高フラックス運転を可能とした。

表1 膜モジュールの仕様

分類	中空糸型限外(UF)ろ過膜
材質	酢酸セルロース
分画分子量	150,000
中空糸内径	0.8mm
使用pH範囲	4~8
最高使用温度	35℃
最高供給水圧	0.6MPa
最高膜差圧	0.2MPa
収納方式	ケーシング収納方式

表2 試験時水質分析結果

	原水	処理水
一般細菌 個/m $\ell$	19~1,220	0
大腸菌類 個/m $\ell$	0	0
鉄 mg/l	0.2~1.2	<0.03~0.09
マンガン mg/l	0.016~0.091	0.014~0.082
有機物など mg/l	0.63~3.2	0.47~2.8
pH値	6.6~7.5	6.7~7.4
色度	4~11	$\leq$ 1



実証実験装置全景