

廃コンクリートリサイクル技術の実用化研究(第2報)

Study of practical recycling technology for waste concrete (Report II)

佐藤 章* 柳橋邦生**

Akira Sato, Kunio Yanagibashi

廃コンクリート再生機(商品名:オーロラマックス[®])を使用した再生骨材を生産するためのコンクリートリサイクルシステム実証プラントの事例を2つ紹介する。

1つは、関西地区に設置されオーロラマックスの1号機を使用した設備、他の設備は、関東地区に設置され新たな機能を有したオーロラマックスを使用した設備である。

This report introduces two cases of concrete recycling systems for recycling aggregate using a waste concrete recycle machine named the Aurora Max. One is a facility in the Kansai area that uses the first model of the Aurora Max, while the other is a facility in the Kanto area that uses an Aurora Max with new functions.

1. はじめに

技報NO.43(2000.9)にて、大量に排出される廃コンクリートの処分方法が問題となっている社会状況の背景のもとで、大阪市立大学殿、株式会社竹中工務店殿と共同で廃コンクリートの骨材再生方法およびその装置の実用機に関する研究開発を行なっている事を紹介した。

今回は、北九州エコタウンにて実証実験を終え、コンクリートリサイクルシステム基本計画に基づいて製作された実用機を用いた廃コンクリート再生実証プラントの事例を2つ紹介する。

2. 事例その1

2.1 フローシート

本設備は、関西北部に設置され、千里桜ヶ丘の4F建てRC集合住宅12棟を解体したコンクリート塊を処理した。

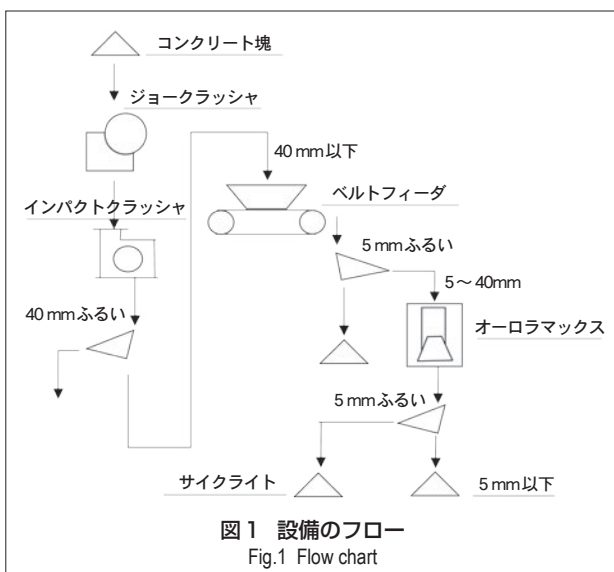


図1にその設備のフロー、図2に設備全景を示す。

ジョークラッシャー、インパクトクラッシャーにて前処理されたコンクリート塊の40mm以下を設備に投入する。

前段にてふるい分けを行ない予め5mm以下を除去し、オーロラマックスへ投入処理され、その後ふるいにかけて高品質再生粗骨材「サイクライト(株式会社竹中工務店殿の商品名)」と5mm以下に分けられる。

2.2 実証結果

2.2.1 粒度について

オーロラマックスへの供給粒度、生産品粒度については、図3に示す。

生産品粒度は、骨材表面に付着していたセメント、モルタルが除去され原骨材の粒度に近い物になっている。

2.2.2 品質について

生産品の品質については、表1に示す。

絶乾密度、吸水率共に目標値に近い値を得る事ができ、コンクリート試験においても圧縮強度試験、耐久性試験共に砕石を使用した場合と同等以上であり(図4を参照)、新千里桜ヶ丘のRC集合住宅の杭および基礎のコンクリート用骨材として使用する。



図2 設備全景

Fig.2 Whole view of equipments

* クリモトメック株式会社 機械技術部

** 株式会社竹中工務店 技術研究所

表1 サイクライトの品質測定例
Table 1 Qualities of cyclite

項目 試料	サイクライト (5~20mm) 絶乾密度 (g/cm ³)	サイクライト (5~20mm) 吸水率 (%)	細骨材 (5mm以下) 絶乾密度 (g/cm ³)	細骨材 (5mm以下) 吸水率 (%)
供給原料	2.38	4.34	—	—
オーロラマックス 生産品-1	2.46	3.12	2.20	6.08
オーロラマックス 生産品-2	2.50	3.02	2.20	6.03
目標値	2.5 以上	3.0 以下	2.5 以上	3.0 以下

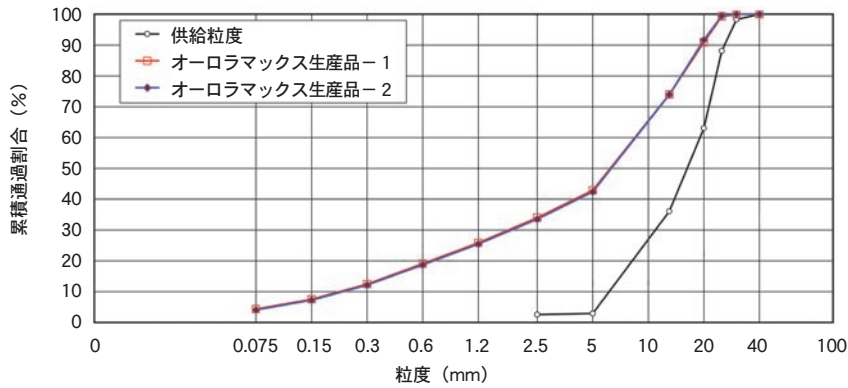


図3 粒度分布表
Fig.3 Size distribution curve

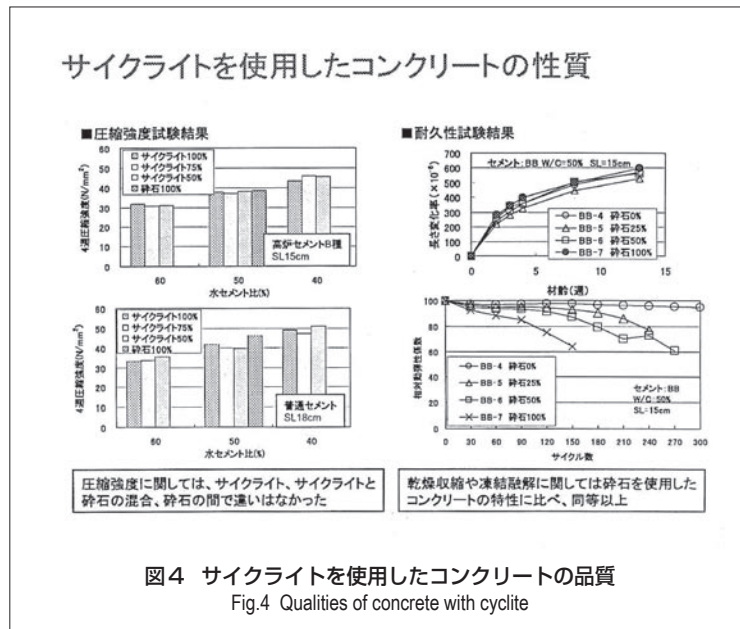


図4 サイクライトを使用したコンクリートの品質
Fig.4 Qualities of concrete with cyclite

5 mm以下の細骨材については、オーロラマックスですりもみ除去されたセメント、モルタルが混入しており目標値を大きく外れている。

砂として使用する場合はセメント、モルタル分を除去する必要があり、現在株式会社竹中工務店殿にて分級システム実験装置を用い粉抜きのテストを行なっている。

3. 事例その2

3.1 フローシート

本設備は、東京都内に設置され、オンサイト化、トレーラなどでの搬送性を考慮した設備で、株式会社竹中工務店殿の本社屋を建て直しのため解体したコンクリー

ト塊を処理した。

図5に設備のフロー及び配置図、図6に設備全景を示す。

ジョークラッシャ、インパクトクラッシャにて前処理され40mm、10mmにてふるい分けられた10~40mmを設備に投入する。

オーロラマックスにて処理された後、ふるいにかけて「サイクライト」と5mm以下に分けられる。

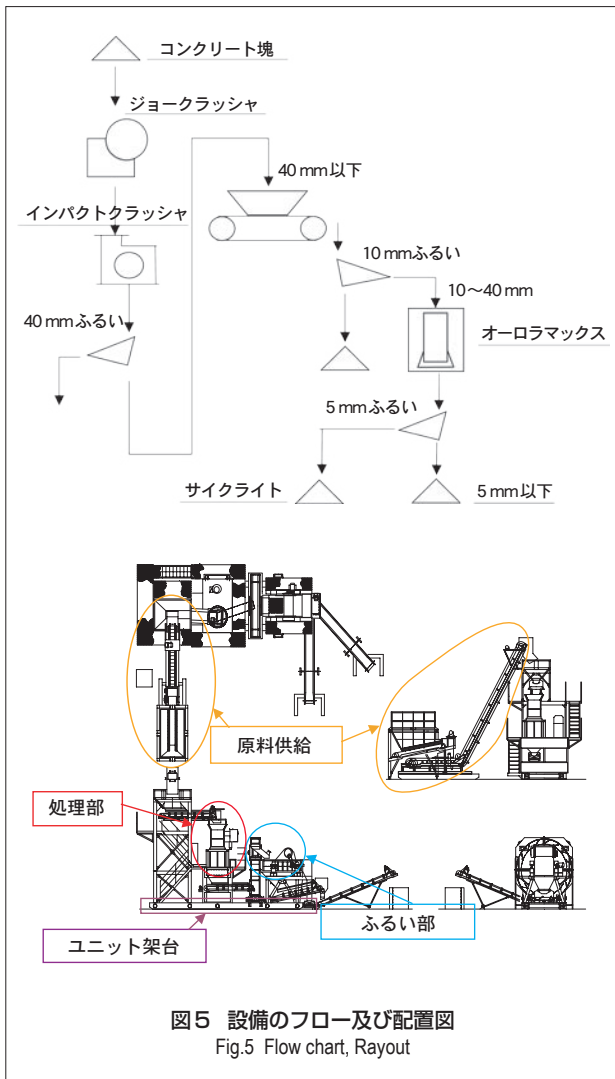
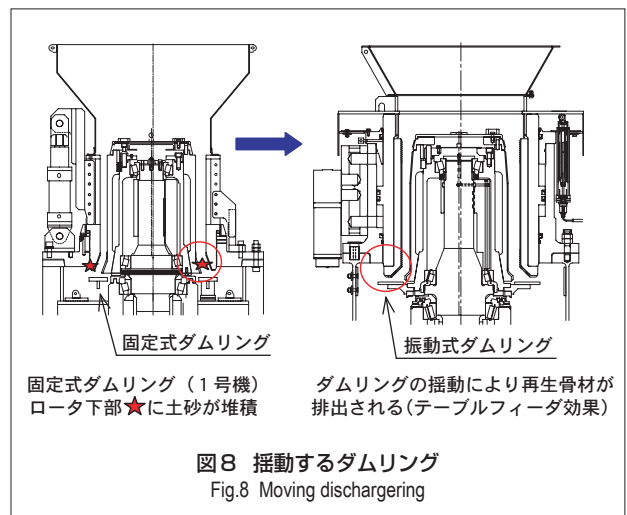
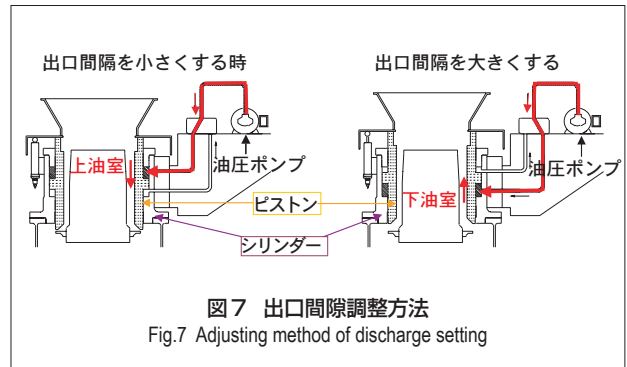


図6 設備全景
Fig.6 Whole view of equipments



3.2 設備の特徴

3.2.1 再生機の特徴

本設備に使用しているオーロラマックスは、事例-1にて使用した機械と異なる新たに設計された下記のような特徴を有する。

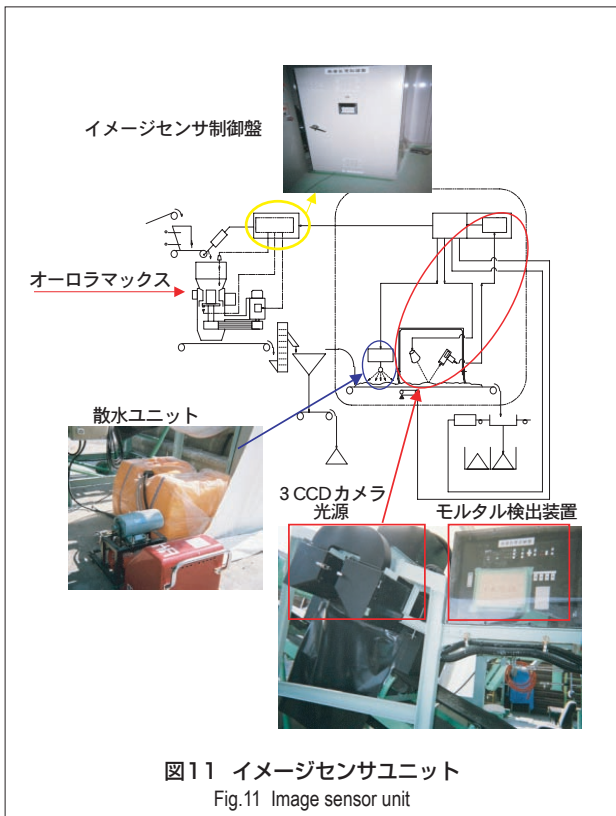
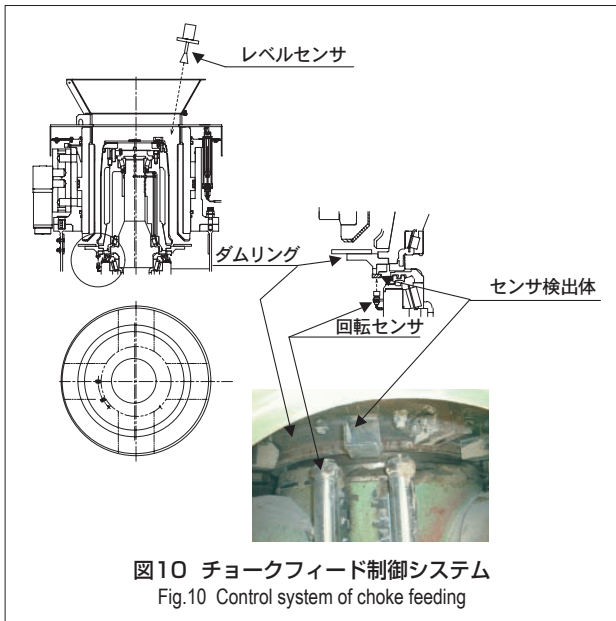
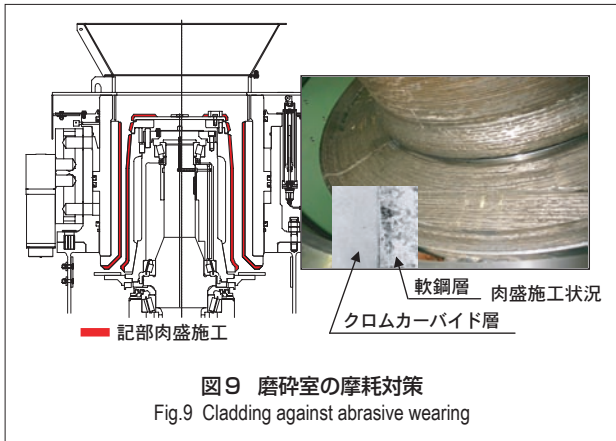
- 1) 上部ケーシングに環状油圧シリンダを配し、容易に出口間隙を調整できる。(図7を参照)
- 2) 排出部に揺動するダムリングを配し、磨砕室のチョーク状態を保持しながら、排出するテーブルフィーダ効果を有する。(図8を参照)
- 3) 磨砕室の摩耗対策として軟鋼母材にクロムカーバイトクラッディング(当社製品の高Cr系硬化肉盛KSWを採用)を施工。(図9を参照)
- 4) レベルセンサと回転速度検出により、チョークフィードコントロールとオーバロードプロテクションを行なう。

回転速度検出器により磨砕室のチョーク判定を行ない供給フィーダ速度を制御、オーロラマックス上部での処理物のレベルが設定位置を超えると供給フィーダを停止するシステムを採用。(図10を参照)

3.2.2 設備の特徴

設備としては、生産品のモルタル含有率を検出するイメージセンサユニットを設ける。

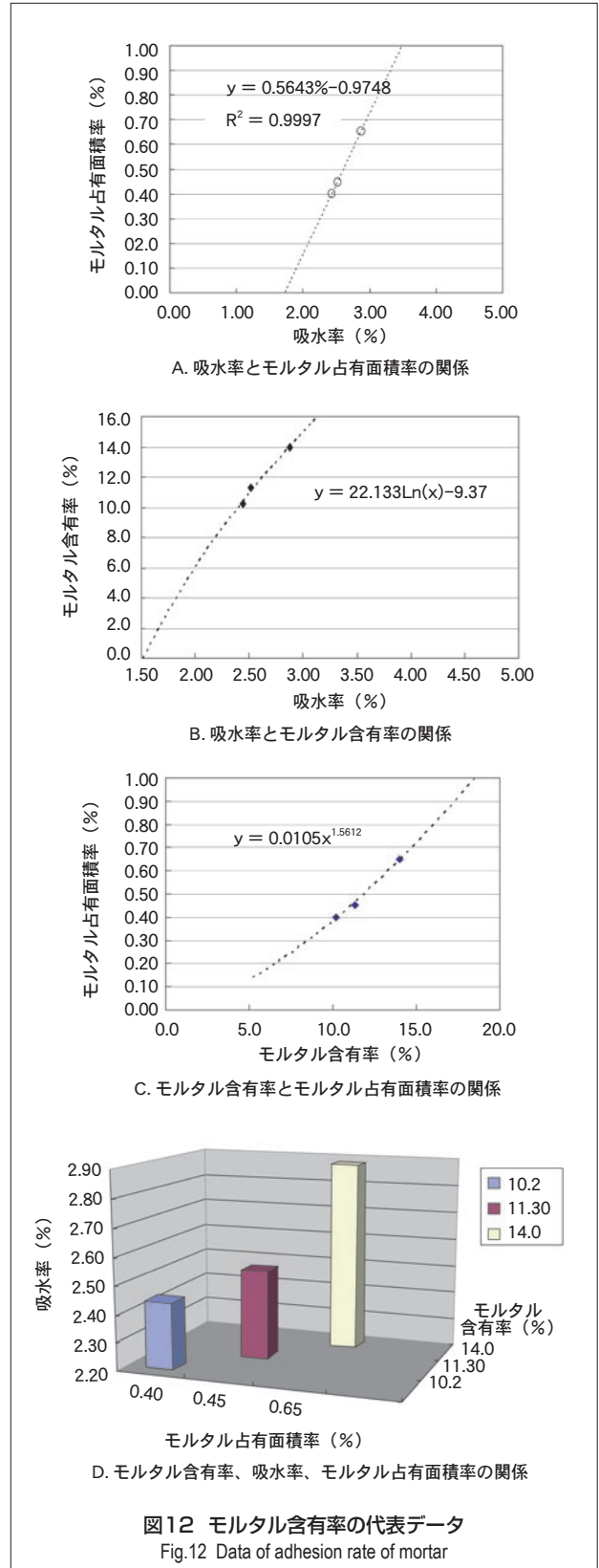
これはモルタルの付着モデルを作成し、処理画像から



得たデータと付着モデルとの対比によりモルタルの含有率を検出するユニットである。(図11を参照)

図12にモルタル含有率の代表データを示す。

本データより、吸水率を目標値3.0%以下にするためには、モルタル含有率を14%以下になる様に処理する必要があることが確認できる。



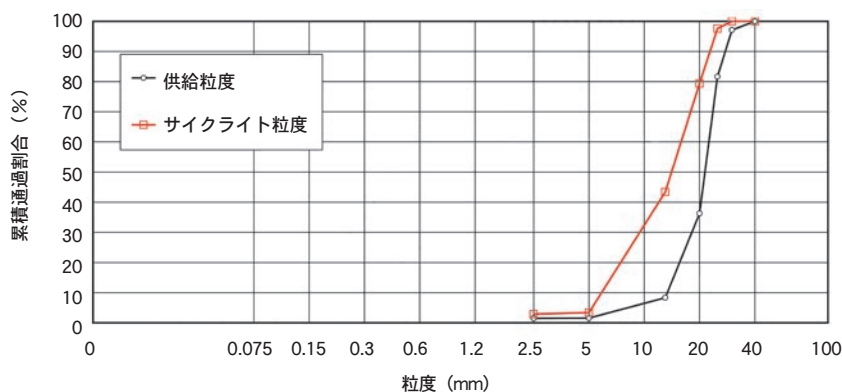


図13 粒度分布表
Fig.13 Size distribution curve

表2 運転データ
Table 2 Operating data and qualities of cyclite

サンプリングNo.	間隙 (mm)	回転数 (min ⁻¹)	平均動力 (kW)	処理率 (t/h)	サイクライト (5~20mm) 絶乾密度 (g/cm ³)	サイクライト (5~20mm) 吸水率 (%)
A ①	25	450	55	25.5	2.46	2.55
B ②	25	350	65	16.1	2.47	2.44
C ③	30	350	65	27.9	2.46	2.52
D ④	33	350	65	34.5	2.44	2.88
目標値	-	-	-	-	2.5以上	3.0以下

3.3 実証結果

3.3.1 粒度について

オーロラマックスへの供給粒度、サイクライト粒度については、図13に示す。

3.3.2 品質について

表2にデータの代表例を示す。

絶乾密度、吸水率共に目標値に近い値を得る。

運転仕様としては、回転数は350~450min⁻¹の範囲、出口間隙は25~33mmの範囲が適正な条件である。

執筆者

佐藤 章

Akira Sato

昭和42年入社

破砕機の設計に従事



柳橋 邦生

Kunio Yanagibashi

株式会社竹中工務店 技術研究所

アドバンストコンストラクション部門

先端材料グループ



4. おわりに

以上、オーロラマックスを使用した実証プラントを2件紹介した。

本技術は、解体コンクリート塊を需要が高い構造体コンクリート用の骨材として再生処理するために、コンクリート塊からモルタル分をほぼ完全に分離し天然の骨材と同等の再生骨材を実現しようとするものであり、これにより構造体コンクリート用の粗骨材として繰り返し利用する事ができ、天然骨材の採取量を削減し、骨材採取による環境影響の防止にも貢献できる。

再生コンクリートのJIS化も進められており、コンクリート塊は、路盤材や埋め戻し材などに再利用されているが、この方法による限り再利用に限度があり、年々増加する解体コンクリート塊処理に対し本設備は必要不可欠な設備になると考える。