

カイザーシステム階段[®]

(現場で組み立てる PCa プレハブ屋外階段)

Prefabricated Stair System Made from Precast-Concrete

1. はじめに

RC 集合住宅は、一般に鉄骨製あるいはコンクリート製の屋外階段が設置されています。この中で鉄骨製の屋外階段は、コストと施工性において優位とされていますが、意匠性や静寂性の観点からコンクリート製屋外階段への要望は大きくなっています。しかしコンクリート製屋外階段の現場での構築は、昨今の熟練工の不足と高齢化によってより困難となり、コスト以前の問題となりつつあります。このような背景から、プレキャストコンクリート製の階段（以下、PCa 階段）は在来工法に代わるものとして期待を集めています。

2. PCa 階段の実情

大手の一部ゼネコンで使われることの多い PCa 階段の 1 例として、1 フLOOR を 2 ピースで構築するシステムを図 1¹⁾ に示します。これは 1/2 フLOOR 分の壁柱と段床を PCa 工場で一体化し現場に搬入する工法で、現場での施工性は良いが、形状が複雑になることから製造コストは高くなります。



図1 壁・段一体化の階段

図 2 に、ゼネコンを問わず多くの現場で採用されている PCa 階段の例を示します。これは、PCa の段床から突出させた鉄筋を、現場打ちされる壁柱のコンクリート内へ定着する工法で、PCa の製造コストの圧縮はある程度可能です。しかし施工性においては、全てを場所打ちコンクリートで構築する階段と比較すれば、現場での施工性も改善されているものの、依然として壁柱の現場施工に関する課題は残っています。



図2 壁が現場打ちの階段

3. カイザーシステム階段の概要

これら現状の改善方法として、施工現場で壁柱（図 3）と段床を容易に組立てる事ができれば、施工性と製造効率が両立できる屋外階段を作ることができます（図 4）。このように壁柱と段床を現場で組立てる階段を、ここではシステム階段と呼びます。このシステム階段の構造的な課題は壁柱と段床の一体化であり、実用化における課題もこの一体化部分の施工性に集約されます。一般にこのような PCa 部材同士をつなぐ場合、図 5 のようにシアコッター・無収縮モルタルおよび定着鉄筋によって応力伝達を行う方法が考えられます。しかしこの方法を段床の接合に適用した場合、施工性は極めて悪いものとなります。ここで紹介するカイザーシステム階段は図 6 に示すネジ鉄筋によるテンション導入によって必要な応力伝達を行っています。この接合部分は、段床 PCa から突出したネジ鉄筋に、決められたトルクで特殊ナットを締込むだけで取付けることができます。取付け後は、壁柱同士の鉄筋スリーブジョイントや段床下部の壁取合い目地に無収縮モルタルを充填することで、その強度発現と共に必要な応力伝達機構が完成します。

実際の建て方は、下記の手順で行われ、準備も含め作業員 3 名でおおよそ 3 時間の作業となります。

- ①専用の建て方用仮設金物類のセット
- ②壁柱の建て込み
- ③壁柱と段床の取付→建て入れ調整
- ④壁柱同士の鉄筋継ぎ手などへの無収縮モルタルの充填
- ⑤段床と壁柱取り合い部の無収縮モルタル充填



図3 システム階段の壁柱取付け



図4 システム階段の段床取付け

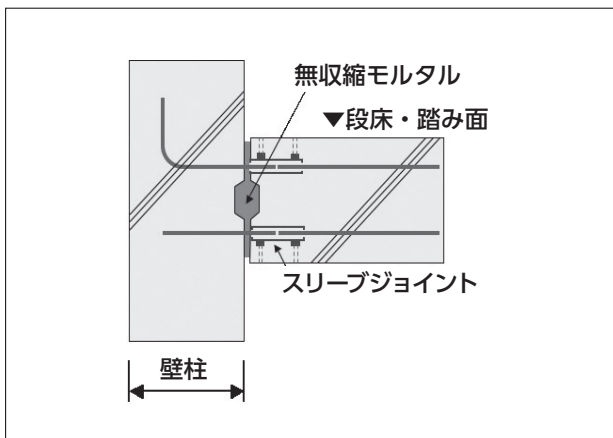


図5 PCa部材の接合例

4. システム階段の構造実験と安全性

他に例を見ないこのシステム階段は、実用化のため多くの実験などにより安全性を実証しなければなりません。そこで日本カイザー(株)は各種実験を行いその結果を日本建築学会など^{2) 3)}に発表してきました。

今回はシステムの肝である接合金物を改良しましたが、先ず各種接合部の部材実験により基本性状を確認しました。図6は曲げ実験後の試験体を切断したものです。このタイプでは全て接合鉄筋(ネジ鉄筋)の降伏で最大荷重となり脆性的な破壊は見られませんでした。

また図7に示す実大の試験体にて段床の加力実験を行い、図8の荷重-変形曲線に示す結果が得られました。図8中の破線は、地震時を想定した必要耐力として、階段の自重と設計積載荷重の2倍の応力(1G)となる荷重25.7kN(安全率200%)を示しています。

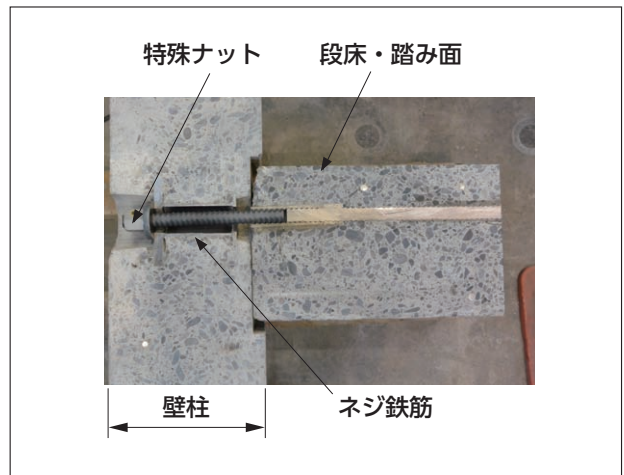


図6 接合部の試験体断面



図7 実大試験体の加力状況

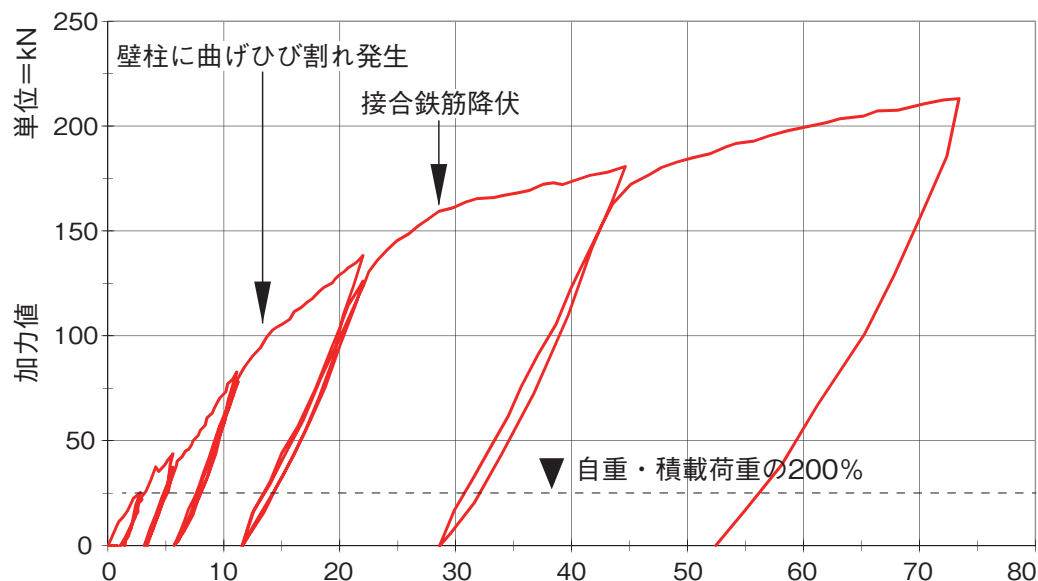


図8 試験結果（段床先端加力値と変形量）単位 mm

加力は鉛直方向に繰り返し行いましたが、必要耐力を大きく上回る約 120kN までひび割れ等の発生はありませんでした。ひび割れの発生箇所は段床裏面側で、既往の論文と同様にほぼ水平の曲げひび割れが観測できました。壁柱と段床の接合部のネジ鉄筋は、さらに約 160kN まで降伏は起こりませんでした。

これらの荷重は地震時を想定した必要耐力（1G）を大幅に上回っており、破壊性状は接合部を含めコンクリートのコーン状破断や付着割裂などの脆性的な現象は全く見られませんでした。

5. おわりに

これらの結果からこのカイザーシステム階段¹⁾は、破壊性状や限界荷重などの想定が容易で、安全でかつ設計し易い構造であることが確認できました。

今後は、新たに実績を積み重ね、その施工性やコスト優位性を検証してゆく所存です。

参考文献

- 1) 図1は以下HPより転記 <https://www.f-koken.co.jp/pca>
- 2) 坪沼和充：建築の技術 施工，1996.4，pp30-pp35
- 3) 武井一夫他：PCa 階段の力学的性状に関する実験的研究（その2），日本建築学会大会学術講演梗概集，1995.8.

お問い合わせ先：日本カイザー（株）営業本部 TEL：03-6435-1721